

## RU

ПЕРЕВОД ОРИГИНАЛА  
РУКОВОДСТВА ПО  
ЭКСПЛУАТАЦИИ  
АККУМУЛЯТОРНАЯ САБЕЛЬНАЯ  
ПИЛА



**Оглавление**

**Указания для руководства по эксплуатации..... 2**

**Безопасность..... 3**

**Информация об устройстве ..... 9**

**Транспортировка и хранение..... 11**

**Ввод в эксплуатацию ..... 12**

**Обслуживание ..... 16**

**Доказываемые принадлежности ..... 18**

**Неисправности и неполадки ..... 19**

**Техобслуживание ..... 20**






**Техническое приложение ..... 21**

**Утилизация..... 23**

**Декларация о соответствии ..... 23**

**Указания для руководства по эксплуатации**

**Символы**

-  **Предупреждение об электрическом напряжении**  
Этот символ указывает на то, что за счет электрического напряжения существуют опасности для жизни и здоровья людей.
-  **Предупреждение о горячей поверхности**  
Этот символ указывает на то, что за счет горячих поверхностей существуют опасности для жизни и здоровья людей.
-  **Предупреждение об остром предмете**  
Этот символ указывает на то, что за счет острых предметов существуют опасности для жизни и здоровья людей.
-  **Предупреждение о повреждении рук**  
Этот символ указывает на то, что в результате травмирования рук существуют опасности для жизни и здоровья людей.
-  **Предупреждение**  
Сигнальное слово обозначает опасность со средней степенью риска, которая, если не предотвратить ее, может привести к смерти или тяжелой травме.



**Осторожно**

Сигнальное слово обозначает опасность со средней степенью риска, которая, если не предотвратить ее, может привести к незначительной или умеренной травме.

**Указание**

Сигнальное слово указывает на важную информацию (например, на материальный ущерб), но не на опасности.



**Информация**

Указания с этим символом помогут Вам быстро и надежно выполнять соответствующие работы.



**Соблюдать руководство**

Указания с этим символом указывают Вам на то, что необходимо соблюдать руководство по эксплуатации.



**Носить средства защиты органов слуха**

Указания с этим символом указывают Вам на то, что необходимо использовать средства защиты органов слуха.



**Надевать защитные очки**

Указания с этим символом указывают Вам на то, что необходимо использовать средства защиты глаз.



**Носить защитную маску**

Указания с этим символом указывают Вам на то, что необходимо использовать защитную маску.



**Носите защитную одежду**

Указания с этим символом указывают Вам на то, что необходимо носить защитную одежду.



**Надевать рукавицы**

Указания с этим символом указывают Вам на то, что необходимо носить защитные перчатки.

Актуальную редакцию данного руководства Вы можете скачать по следующей ссылке:



PRCS 10-20V



<https://hub.trotec.com/?id=43690>

## Безопасность

### Общие указания по безопасности для электроинструментов



#### Предупреждение

Прочитайте все указания по безопасности, инструкции, иллюстрации и технические данные, которые прилагаются к данному электроинструменту.

Несоблюдение приведенных ниже указаний по безопасности и инструкций может привести к поражению электрическим током, пожару и/или тяжелым травмам.

**Сохраняйте все указания по безопасности и инструкции на будущее.**

Используемое в указаниях по безопасности понятие "Электроинструмент" касается работающих от сети электроинструментов (с сетевым проводом) или работающих от аккумуляторов электроинструментов (без сетевого провода).



#### Общие указания по безопасности для электроинструментов – безопасность на рабочем месте

- **Поддерживайте Вашу рабочую зону в чистоте и хорошо освещенной.** Беспорядок или неосвещенные рабочие зоны могут привести к несчастным случаям.
- **Не работайте с электроинструментом во взрывоопасном окружении, в котором находятся воспламеняющиеся жидкости, газы или пыль.** Электроинструменты создают искры, за счет которых могут воспламениться пыль или пары.
- **Во время использования электроинструмента не допускайте нахождения в его близости детей или других людей.** Если Вы будете отвлечены, то Вы можете потерять контроль над электроинструментом.



#### Общие указания по безопасности для электроинструментов – электрическая безопасность

- **Соединительная вилка должна подходить к розетке. Ни в коем случае нельзя изменять вилку. Вместе с электроинструментами с защитным заземлением не используйте переходные вилки.** Не измененные вилки и подходящие розетки снижают риск поражения электрическим током.
- **Не допускайте контакта тела с заземленными поверхностями, например, трубами, обогревателями, плитами и холодильниками.** Существует повышенный риск поражения электрическим током, если Ваше тело заземлено.

- **Не допускайте попадания на электроинструменты дождя или влаги.** Попадание воды в электроинструмент повышает риск поражения электрическим током.
- **Не используйте соединительный провод не по назначению для ношения и подвешивания электроинструмента, а также для извлечения вилки из розетки. Держите соединительный провод вдали от жары, масла, острых кромок или подвижных частей.** Поврежденные или запутанные соединительные провода повышают риск поражения электрическим током.
- **Если Вы работаете с электроинструментом на открытом воздухе, то используйте только удлинительные провода, подходящие также для использования вне помещений.** Использование удлинительного провода, подходящего для работы вне помещений, снижает риск поражения электрическим током.
- **Если невозможно предотвратить эксплуатацию электроинструмента во влажном окружении, то используйте устройство защитного отключения.** Использование устройства защитного отключения снижает риск поражения электрическим током.



#### Общие указания по безопасности для электроинструментов – безопасность людей

- **Будьте внимательны, следите за тем, что Вы делаете, и разумно работайте с электроинструментом. Не используйте электроинструмент, если Вы устали или находитесь под воздействием наркотиков, алкоголя или медикаментов.** Мгновение невнимательности при обращении с электроинструментом может привести к серьезным травмам.
- **Носите средства индивидуальной защиты и всегда надевайте защитные очки.** Ношение средств индивидуальной защиты, например, респиратора, нескользящей защитной обуви, защитного шлема или средств защиты органов слуха, в зависимости от вида и случая применения электроинструмента, снижает риск получения травм.

- **Не допускайте случайного ввода в эксплуатацию. Убедитесь в том, что электроинструмент выключен, прежде чем подключать его к электропитанию и/или аккумулятору, поднимать или переносить его.** Если при переноске электроинструмента Вы будете держать палец на выключателе или будете подключать включенный электроинструмент к электропитанию, то это может привести к несчастным случаям.
- **Удалите настроечные инструменты или гаечные ключи, прежде чем вновь включать электроинструмент.** Инструмент или ключ, находящийся во вращающейся части электроинструмента, может привести к травмам.
- **Не допускайте ненормального положения тела. Обеспечьте стабильность положения и всегда удерживайте равновесие.** Благодаря этому Вы можете лучше контролировать электроинструмент в неожиданных ситуациях.
- **Носите подходящую одежду. Не носите широкую одежду или украшения. Держите волосы и одежду вдали от подвижных частей.** Свободная одежда, украшения или длинные волосы могут быть захвачены вращающимися частями.
- **Если устанавливаются устройства отсасывания и сбора пыли, то они должны быть подключены и правильно использоваться.** Использование пылеотсасывающего приспособления может снизить опасности, возникающие за счет пыли.
- **Не питайте иллюзий по поводу безопасности и не уклоняйтесь от правил техники безопасности при обращении с электроинструментами, даже если вы после многократного обращения хорошо знакомы с ними.** Невнимательное обращение в считанные доли секунды может привести к травмам.
- **Вытяните вилку из розетки и/или удалите съемный аккумулятор, прежде чем провести настройки устройства, заменить электроинструмент или отложить его в сторону.** Эта мера предосторожности предотвратит случайный запуск электроинструмента.
- **Храните неиспользуемые электроинструменты вне досягаемости для детей. Не позволяйте использовать электроинструмент лицам, которые не знакомы с ним или не прочитали эти инструкции.** Электроинструменты опасны, если они используются неопытными лицами.
- **Тщательно ухаживайте за электроинструментами и вставным инструментом. Проверяйте, безупречно ли функционируют вращающиеся части, не поломаны и не повреждены ли части, не нарушены ли функции электроинструмента. Перед применением электроинструмента поручите ремонт поврежденных частей.** Причиной многих несчастных случаев являются плохо ухоженные электроинструменты.
- **Поддерживайте режущие инструменты в остром и чистом состоянии.** Тщательно ухоженные режущие инструменты с острыми режущими кромками меньше заедают и легче направляются.
- **Используйте электроинструмент, принадлежности, вставной инструмент, вставные инструменты и т.д. в соответствии с данными инструкциями. Учитывайте при этом рабочие условия и проводимые работы.** Использование электроинструментов для других случаев, нежели для предусмотренных, может привести к опасным ситуациям.
- **Поддерживайте ручки и поверхности захвата в сухом и чистом состоянии и не допускайте попадания на них масла и жира.** Скользкие ручки и поверхности захвата не обеспечивают надежной работы с электроинструментом и контроля за ним в непредвиденных ситуациях.



**Общие указания по безопасности для электроинструментов – использование электроинструмента и обращение с ним**


- **Не перегружайте электроинструмент. Используйте для Вашей работы предназначенный для этого электроинструмент.** С подходящим электроинструментом Вы будете лучше и безопаснее работать в указанном диапазоне мощности.
- **Не используйте электроинструмент с неисправным выключателем.** Электроинструмент, который невозможно включить или выключить, опасен и должен быть отремонтирован.



**Общие указания по безопасности для электроинструментов – использование аккумуляторного инструмента и обращение с ним**


- **Заряжайте аккумуляторы только с помощью зарядных устройств, рекомендуемых изготовителем.** Из-за зарядного устройства, подходящего для определенного вида аккумуляторов, существует опасность пожара, если оно используется с другими аккумуляторами.

- **Используйте в электроинструментах только предусмотренные для этого аккумуляторы.**  
Использование других аккумуляторов может привести к травмам и опасности пожара.
- **Держите неиспользуемый аккумулятор вдали от скрепок, монет, ключей, гвоздей, винтов или других мелких металлических предметов, которые могли бы вызвать перемыкание контактов.**  
Короткое замыкание между контактами аккумулятора может вызвать ожоги или возгорание.
- **При неправильном использовании из аккумулятора может вытекать жидкость. Не допускайте контакта с ней. При случайном контакте смыть водой. Если жидкость попадет в глаза, дополнительно обратитесь за помощью к врачу.** Вытекающая из аккумулятора жидкость может привести к раздражениям кожи или ожогам.
- **Не используйте поврежденные или видоизмененные аккумуляторы.** Поврежденные или видоизмененные аккумуляторы могут вести себя непредсказуемо и могут привести к пожару, взрыву или травмам.
- **Не подвергайте аккумулятор воздействию огня или слишком высокой температуры.** Огонь или температуры выше 130 °C могут привести к взрыву.
- **Следуйте всем инструкциям по зарядке и ни в коем случае не заряжайте аккумулятор или аккумуляторный инструмент в диапазоне температур, отличающемся от указанного в руководстве по эксплуатации.** Неправильная зарядка или зарядка вне допустимого диапазона температур может привести к повреждению аккумулятора и опасности пожара.

 **Общие указания по безопасности для электроинструментов – использование зарядного устройства и обращение с ним**

- **Данное зарядное устройство разрешается использовать детям в возрасте от 8 лет, а также лицам с ограниченными физическими, сенсорными и умственными способностями или недостающими опытом и знаниями, если они находятся под контролем или были проинструктированы по безопасному использованию устройства и понимают связанные с этим опасности. Детям запрещается играть с устройством. Очистку и техобслуживание не разрешается проводить детям без контроля.**

- **Никогда не вставляйте в зарядное устройство не заряжаемые повторно батарейки.** Из-за того, что зарядное устройство подходит для определенного вида аккумуляторов, существует опасность пожара и взрыва, если оно используется с другими аккумуляторами или не заряжаемыми повторно батарейками.
- С помощью зарядного устройства "Multiflex 20 - 2.0 AC" заряжайте только литий-ионный аккумулятор "Multiflex 20 - 2.0 DC" емкостью 2.0 Ач (5 аккумуляторных элементов). Напряжение аккумулятора должно подходить для зарядного напряжения.

 **Общие указания по безопасности для электроинструментов – сервисное обслуживание**

- **Поручайте ремонт Вашего электроинструмента только квалифицированным специалистам и только с использованием оригинальных запчастей.** Тем самым обеспечивается поддержание безопасности электроинструмента.
- **Ни в коем случае не проводите техобслуживание поврежденных аккумуляторов.** Все работы по техобслуживанию аккумуляторов должны проводиться изготовителем или уполномоченными сервисными центрами.

 **Специфичные указания по безопасности для сабельных пил**

- **Прикрепите обрабатываемую деталь и зафиксируйте ее тисками или другим способом на стабильном основании.** Если Вы будете удерживать обрабатываемую деталь рукой или прижимать ее к телу, то она будет неустойчивой, что может привести к потере контроля.
- **Для поиска спрятанных инженерных коммуникаций используйте подходящие поисковые устройства или обратитесь в местные компании коммунально-бытового обслуживания.** Контакт с электрическими проводами может привести к пожару и поражению электрическим током. Повреждение газопровода может привести к взрыву. Попадание в водопровод ведет к материальному ущербу или может вызвать поражение электрическим током.
- **Вибрация может повредить кости верхних конечностей.** Следите за тем, чтобы не подвергаться вибрации длительное время.
- **Перед вставкой очистите стержень пильного полотна.** Загрязненный стержень невозможно зафиксировать надежно.



- **Проверьте прочность крепления пильного полотна.** Непрочно закрепленное пильное полотно может выпасть и поранить Вас.
- **Перед включением электроинструмента убедитесь в его функционировании.** При включении заблокированного электроинструмента могут возникнуть большие усилия, что может привести к боковому отклонению устройства.
- **Не обрабатывайте увлажненные материалы или влажные поверхности.**
- **Подводите электроинструмент к обрабатываемой детали только включенным.** В противном случае существует опасность отдачи.
- **Проследите за тем, чтобы опорная подошва при пилении надежно прилежала.** Перекошенное пильное полотно может обломаться или привести к отдаче.
- **Не протягивайте руки в зону пиления.** Не подносите руки под обрабатываемую деталь. При контакте с отрезным диском существует опасность травмирования.
- **Не прикасайтесь к подъемному стержню и быстрозажимному патрону.** При контакте с деталями существует опасность защемления.
- **Обеспечьте достаточную вентиляцию.**
- **Регулярно контролируйте быстрозажимной патрон на наличие износа и повреждений.**
- **Используйте только неповрежденные и безупречные пильные полотна.** Изогнутые или тупые пильные полотна могут обломаться или привести к отдаче.
- **Не тормозите пильное полотно после выключения, прижимая его в сторону.** Пильное полотно может повредиться, обломаться или привести к отдаче.
- **По окончании рабочей операции выключите электроинструмент и вытащите пильное полотно из места резания только после его остановки.** Тем самым Вы предотвратите отдачу и сможете безопасно отложить электроинструмент в сторону.
- **Немедленно выключите электроинструмент, если вставной инструмент блокируется.** За счет возникающих усилий электроинструмент может отклоняться в сторону.
- **Дождитесь остановки электроинструмента, прежде чем откладывать его в сторону.** Вставной инструмент может заклинить и привести к потере контроля над электроинструментом.



### Указания по безопасности для пил с возвратно-поступательным движением

- **Держите электроинструмент за изолированные поверхности, если Вы проводите работы, при которых электроинструмент может задеть скрытые электропровода или собственный соединительный провод.** Контакт с находящимся под напряжением проводом может привести к подаче напряжения также на металлические части устройства и к поражению электрическим током.
- **Прикрепите обрабатываемую деталь и зафиксируйте ее тисками или другим способом на стабильном основании.** Если Вы будете удерживать обрабатываемую деталь рукой или прижимать ее к телу, то она будет неустойчивой, что может привести к потере контроля.

### Использование по назначению

Используйте устройство PRCS 10-20V только для пиления пластмассы, дерева, металла и строительных материалов с использованием соответствующих пильных полотен.

Устройство подходит для

- пиления,
- прямого и извилистого резания,
- отрезания заподлицо выступающих частей

с соблюдением технических характеристик (см. руководство по эксплуатации).

Мы рекомендуем использовать инструмент с оригинальными принадлежностями Trotec.

### Предвидимое неправильное использование

- Устройство не предназначено для обработки стекла и камня.

Использование, выходящее за рамки описанного в главе "Использование по назначению", считается разумно предвидимым неправильным использованием.

### Квалификация персонала

Лица, использующие данное устройство, должны:

- прочитать и понять руководство по эксплуатации, в особенности, главу "Безопасность".

## Предупреждающие знаки и таблички на аккумуляторе и зарядном устройстве

### Указание

Не удаляйте с устройства предупреждающие знаки, наклейки или этикетки. Поддерживайте все предупреждающие знаки, наклейки и этикетки в читаемом состоянии.

На аккумуляторе размещены следующие предупреждающие знаки и таблички:



### Предупреждение об опасности взрыва!

Эти символы указывают Вам на следующее:



Не подвергайте аккумулятор воздействию огня или слишком высокой температуры. Избегайте контакта аккумулятора с водой или огнем! Не допускайте попадания прямых солнечных лучей и влаги. Существует опасность взрыва!

Никогда не заряжайте аккумулятор при температурах окружающей среды ниже 10 °C или выше 40 °C. Неправильная зарядка или зарядка вне допустимого диапазона температур может привести повреждению аккумулятора и опасности пожара.



### Следите за правильной утилизацией аккумулятора!

Этот символ указывает Вам на следующее: Следите за правильной утилизацией аккумулятора и ни в коем случае не выбрасывайте его в сточные воды или в общественные водоемы. Аккумулятор содержит раздражающие, едкие и ядовитые материалы, представляющие собой значительный риск для людей и окружающей среды.

На зарядном устройстве размещены следующие предупреждающие знаки и таблички:



Этот символ указывает Вам на следующее: Перед зарядкой аккумулятора прочитайте инструкцию или руководство по эксплуатации.



Этот символ указывает Вам на следующее: Используйте зарядное устройство для зарядки аккумулятора только в сухих внутренних помещениях, но не снаружи.

## Средства личной безопасности



### Носите средства защиты органов слуха.

Воздействие шума может привести к потере слуха.



### Носите защитные очки.

Тем самым Вы защитите свои глаза от откалывающихся, падающих и разлетающихся частей, которые могут вызвать травмы.



### Надевайте защитную маску.

Тем самым Вы защитите себя от вдыхания вредной для здоровья пыли, которая может возникнуть при обработке.



### Носите защитные перчатки.

Тем самым Вы защитите свои руки от ожогов, заземлений и ссадин.



### Носите плотно прилегающую защитную одежду.

Тем самым Вы защитите себя от опасности затягивания одежды вращающимися частями.

## Остаточные опасности



### Предупреждение об электрическом напряжении

Поражение электрическим током в результате недостаточной изоляции.

Перед каждым использованием проверяйте устройство на отсутствие повреждений и надлежащее функционирование.

Если будут обнаружены повреждения, не используйте больше устройство.

Не используйте устройство, если оно или Ваши руки влажные или мокрые.



### Предупреждение об электрическом напряжении

Работы с электрическими компонентами разрешается проводить только авторизованной специализированной фирме!



### Предупреждение об электрическом напряжении

Перед проведением любых работ с устройством вынимайте вилку сетевого кабеля из сетевой розетки и аккумулятор из устройства!

Не прикасайтесь к вилке сетевого кабеля влажными или мокрыми руками.

Вынимайте сетевой кабель из сетевой розетки, взявшись за вилку.

**Предупреждение об электрическом напряжении**

Существует опасность короткого замыкания в результате попадания в корпус жидкостей! Не погружайте устройство и принадлежности в воду. Следите за тем, чтобы в корпус не попала вода или другие жидкости.

**Предупреждение о взрывоопасных веществах**

Не подвержайте аккумулятор температурам выше 45 °C! Избегайте контакта аккумулятора с водой или огнем! Не допускайте попадания прямых солнечных лучей и влаги. Существует опасность взрыва!

**Предупреждение о горячей поверхности**

Электроинструмент после его использования может быть еще горячим. Существует опасность возгорания при прикосновении к электроинструменту.

Не прикасайтесь к электроинструменту голыми руками!  
Носите защитные перчатки!

**Предупреждение о повреждении рук**

При неосторожном обращении в зоне пильного полотна и опорной подошвы существует опасность заземления.

Носите защитные перчатки!

**Предупреждение об остром предмете**

Части пильного полотна острые. При неосторожном использовании существует опасность повреждения. Носите защитные перчатки!

**Предупреждение**

Ядовитая пыль!



Образующаяся во время обработки вредная / ядовитая пыль представляет опасность для здоровья обслуживающего персонала или находящихся вблизи людей.



Надевайте защитные очки и респиратор!

**Предупреждение**

Не обрабатывайте материал, содержащий асбест. Асбест считается канцерогенным материалом.

**Предупреждение**

Убедитесь в том, что при работе с электроинструментом Вы не затронете электрических проводов, а также газо- и водопроводов. Прежде чем сверлить или шлицевать, проверьте с помощью искателя.

**Предупреждение**

Опасность получения травм разлетающимися деталями или отламывающимися насадками инструмента.

**Предупреждение**

От данного устройства могут исходить опасности, если оно используется не проинструктированными лицами, ненадлежащим образом или не по назначению! Обращайте внимание на квалификацию персонала!

**Предупреждение**

Устройство – не игрушка и не должно попадать в детские руки.

**Предупреждение**

Опасность задохнуться!

Не оставляйте упаковочный материал без присмотра. Он может стать опасной игрушкой для детей.

**Осторожно**

Вибрация может причинить вред здоровью, если использовать устройство длительное время или неправильно обращаться с ним или не проводить надлежащего техобслуживания.

**Осторожно**

Держите устройство на достаточном расстоянии от источников тепла.

**Указание**

Ненадлежащие хранение или транспортировка устройства могут привести к его повреждению. Учитывайте информацию о транспортировке и хранении устройства.

**Поведение в экстренном случае / функция аварийного останова**

Аварийный останов:

При вытягивании аккумулятора работа устройства сразу же прекращается. Для того чтобы предохранить устройство от случайного повторного включения, оставьте аккумулятор вынутым.

Поведение в экстренном случае:

1. Выключите устройство.
2. В экстренном случае выньте аккумулятор из устройства: Удерживая кнопку разблокировки аккумулятора, вытяните аккумулятор из устройства, как описано в главе "Извлечение аккумулятора".
3. Не вставляйте аккумулятор обратно, если устройство повреждено.



## Информация об устройстве

### Описание устройства

Устройство PRCS 10-20V подходит для пиления, прямого и извилистого резания, а также отпиливания заподлицо дерева, пластмассы, металлов и строительных материалов.

Устройство имеет быстрозажимное приспособление, совместимое с пильными полотнами с S-образным и 1/2-дюймовым универсальным хвостовиком для дерева и металла, а также с биметаллическими пильными полотнами для отпиливания заподлицо. Замену пильных полотен можно проводить без инструмента.

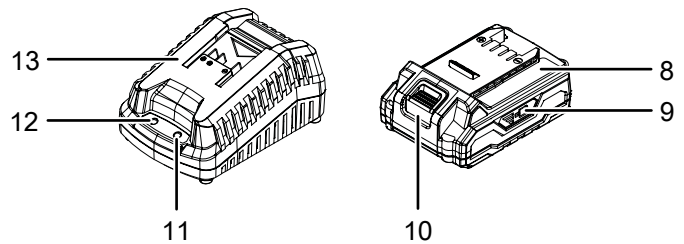
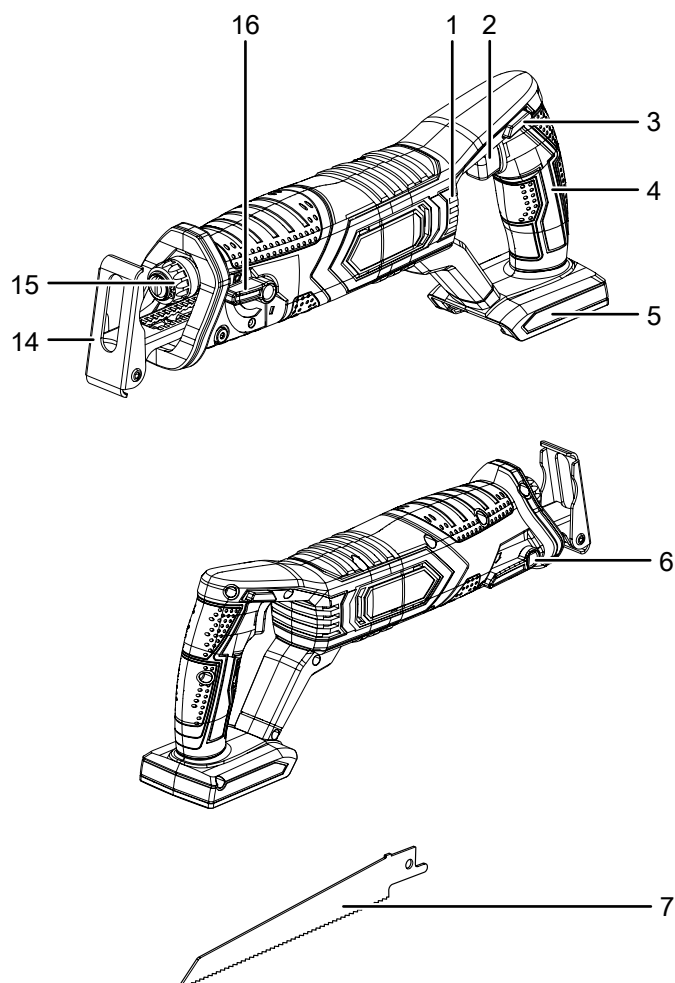
Устройство имеет блокировку включения, предотвращающую случайное включение устройства.

Частоту ходов можно бесступенчато настроить во время работы между 0 и 3.000 мин<sup>-1</sup>.

Опорную подошву можно без инструмента отрегулировать по длине и повернуть на 30°.

Аккумулятор имеет собственный индикатор емкости, с помощью которого можно узнать уровень зарядки, не подключая аккумулятор к устройству.

### Иллюстрация устройства






№	Название
1	Вентиляционные щели
2	Кнопка включения/выключения
3	Блокировка включения
4	Ручка
5	Крепление для аккумулятора
6	Фиксирующий рычаг опорной подошвы
7	Пильное полотно HCS для дерева
8	Аккумулятор
9	3-ступенчатый индикатор емкости аккумулятора
10	Кнопка разблокировки
11	Красный светодиод аккумулятора (зарядка аккумулятора)
12	Зеленый светодиод аккумулятора (быстрозарядное устройство готово к работе)
13	Быстрозарядное устройство
14	Опорная подошва
15	Быстрозажимной патрон
16	Переключатель маятникового хода

### Объем поставки

- 1 устройство PRCS 10-20V
- 1 пильное полотно HCS для дерева (6 TPI)
- 1 аккумулятор
- 1 быстрозарядное устройство
- 1 футляр
- 1 руководство

## Технические характеристики

Параметр	Значение						
<b>Модель</b>	<b>PRCS 10-20V</b>						
Номинальное напряжение	20 В $\text{---}$						
Частота холостого хода	От 0 до 3000 мин <sup>-1</sup>						
Ход	20 мм						
Глубина резания макс.	<table style="display: inline-table; vertical-align: middle;"> <tr> <td style="padding-right: 10px;">Дерево</td> <td>100 мм</td> </tr> <tr> <td>Металл</td> <td>8 мм</td> </tr> <tr> <td>Алюминий</td> <td>10 мм</td> </tr> </table>	Дерево	100 мм	Металл	8 мм	Алюминий	10 мм
Дерево	100 мм						
Металл	8 мм						
Алюминий	10 мм						
Класс защиты	III / 						
Вес	2,4 кг						
<b>Аккумулятор</b>	<b>Multiflex 20 - 2.0 DC</b>						
Тип	Литий-ионный						
Номинальное напряжение	20 В $\text{---}$						
Номинальная емкость	2,0 Ач						
Аккумуляторные элементы	5 элементов						
Емкость	40 Втч						
<b>Быстрозарядное устройство</b>	<b>Multiflex 20 - 2.0 AC</b>						
Вход							
Номинальное напряжение	230 – 240 В / 50 Гц						
Потребляемая мощность	65 Вт						
Выход							
Номинальное напряжение	21,5 В $\text{---}$						
Зарядный ток	2,4 А						
Предохранитель 	T 3.15 А						
Продолжительность зарядки	1 ч						
Длина кабеля	1,5 м						
Класс защиты	II (двойная изоляция) / 						
<b>Информация о вибрации согласно EN 62841-2-11</b>							
Общее значение колебания:							
Пиление досок $a_{h,B}$	15,55 м/с <sup>2</sup>						
Возможная погрешность K	1,5 м/с <sup>2</sup>						
Пиление деревянных брусков $a_{h,WB}$	14,53 м/с <sup>2</sup>						
Возможная погрешность K	1,5 м/с <sup>2</sup>						
<b>Значения шума согласно EN 62841-2-11</b>							
Уровень шума $L_{PA}$	83,28 дБ(А)						
Уровень звуковой мощности $L_{WA}$	94,28 дБ(А)						
Возможная погрешность K	3 дБ						

## Указания по шуму и вибрации:

- Указанные общие значения вибрации и **указанные значения шума** были измерены в соответствии с нормированным в EN 62841 методом проведения испытаний и для сравнения электроинструмента могут быть использованы с другим.
- Указанные общие значения вибрации и **указанные значения шума** могут быть использованы также для предварительной оценки нагрузки.



### Осторожно

Вибрация может причинить вред здоровью, если использовать устройство длительное время или неправильно обращаться с ним или не проводить надлежащего техобслуживания.

- Вибрация и **шум** во время фактического использования электроинструмента могут отличаться от указанных значений в зависимости от способа использования электроинструмента, в особенности от вида обрабатываемой детали. Попробуйте поддерживать как можно низкую вибрационную нагрузку. К мерам по снижению вибрационной нагрузки относится использование перчаток во время работы с электроинструментом и ограничение времени работы. При этом необходимо учитывать все фазы рабочего цикла (например, время, когда электроинструмент выключен, и время, когда он хоть и включен, но работает без нагрузки).



### Носите средства защиты органов слуха.

Воздействие шума может привести к потере слуха.

## Транспортировка и хранение

### Указание

Ненадлежащее хранение или транспортировка устройства могут привести к его повреждению. Учитывайте информацию о транспортировке и хранении устройства.

### Транспортировка

Используйте для транспортировки устройства входящий в объем поставки футляр, чтобы защитить его от внешних воздействий.

**Перед** каждой транспортировкой соблюдайте следующие указания:

- Выключите устройство.
- Выньте сетевой кабель зарядного устройства из сетевой розетки, взявшись за вилку.
- Дайте устройству остыть.
- Удалите аккумулятор из устройства.
- Удалите инструмент из зажима.

На используемые литий-ионные аккумуляторы распространяются требования права, регулирующего обращение с опасными грузами.

Учитывайте следующие указания по транспортировке и доставке литий-ионных аккумуляторов:

- Пользователь может транспортировать аккумуляторы без каких-либо дополнительных условий.
- При доставке третьими лицами (например, воздушным транспортом или экспедитором) необходимо соблюдать особые требования, предъявляемые к упаковке и маркировке. В этом случае для подготовки доставляемого товара необходимо привлечь эксперта по опасным грузам.
  - Отправляйте аккумуляторы только с неповрежденным корпусом.
  - Заклейте открытые контакты и упакуйте аккумулятор так, чтобы он не перемещался в упаковке.
  - Учитывайте также возможные дополнительные национальные предписания.

### Хранение

**Перед** каждым хранением соблюдайте следующие указания:

- Выключите устройство.
- Выньте сетевой кабель зарядного устройства из сетевой розетки, взявшись за вилку.
- Дайте устройству остыть.
- Удалите аккумулятор из устройства.
- Удалите инструмент из зажима.
- Очистите устройство, как описано в главе "Техобслуживание".
- Используйте для хранения устройства входящий в объем поставки футляр, чтобы защитить его от внешних воздействий.
- Не храните полностью разряженные литий-ионные аккумуляторы. Хранение разряженных аккумуляторов может привести к глубокой разрядке и, тем самым, к повреждению аккумулятора.

При неиспользовании устройства соблюдайте следующие условия хранения:

- в сухом месте, защищенном от мороза и жары
- температура окружающей среды ниже 45 °C
- в футляре в защищенном от пыли и прямых солнечных лучей месте

## Ввод в эксплуатацию

### Распаковка устройства

- Выньте футляр из упаковки.



#### Предупреждение об электрическом напряжении

Поражение электрическим током в результате недостаточной изоляции.

Перед каждым использованием проверяйте устройство на отсутствие повреждений и надлежащее функционирование.

Если будут обнаружены повреждения, не используйте больше устройство.

Не используйте устройство, если оно или Ваши руки влажные или мокрые.

- Проверьте содержимое футляра на комплектность и проследите за повреждениями.



#### Предупреждение

Опасность задохнуться!

Не оставляйте упаковочный материал без присмотра. Он может стать опасной игрушкой для детей.

- Утилизируйте упаковочный материал в соответствии с национальным законодательством.

### Зарядка аккумулятора

#### Указание

Неадекватная зарядка может привести к повреждению аккумулятора.

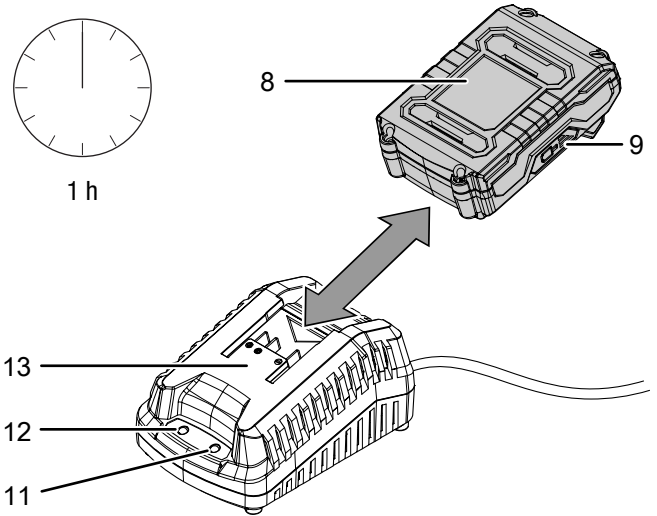
Перед каждой вставкой и каждым извлечением аккумулятора вынимайте вилку сетевого кабеля зарядного устройства.

Никогда не заряжайте аккумулятор при температурах окружающей среды ниже 10 °C или выше 40 °C.

При поставке аккумулятор имеет частичную зарядку, чтобы не допустить повреждения аккумулятора в результате глубокой разрядки.

Перед первым вводом в эксплуатацию следует подзарядить аккумулятор, а также подзаряжать его при низкой мощности (горит только красный светодиод индикатора емкости аккумулятора (9)). Для этого действуйте следующим образом:

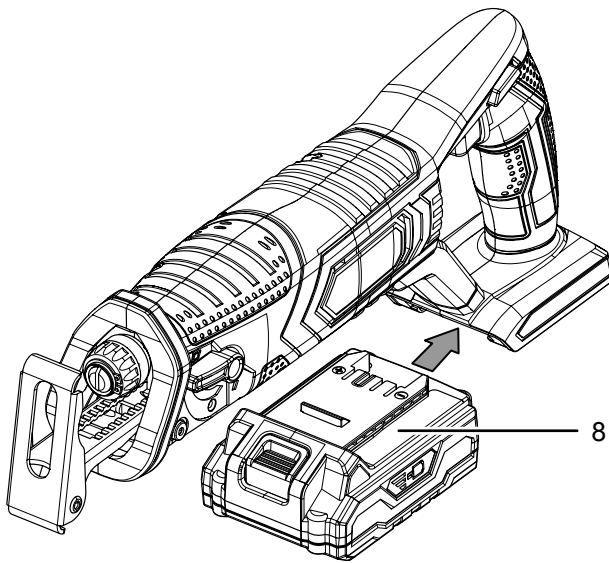
1. Вставьте аккумулятор (8), как показано, в быстрозарядное устройство (13), так чтобы он зафиксировался.



2. Вставьте вилку сетевого кабеля быстрозарядного устройства (13) в сетевую розетку с надлежащим предохранителем.
  - ⇒ Загорается красный светодиод аккумулятора (11).
  - ⇒ Время зарядки составляет ок. одного часа.
3. Подождите, пока не погаснет красный светодиод аккумулятора (11) и не загорится зеленый светодиод аккумулятора (12).
  - ⇒ Аккумулятор (8) полностью заряжен.
4. Выньте сетевой кабель быстрозарядного устройства (13) из сетевой розетки, взявшись за вилку.
  - ⇒ Аккумулятор (8) и быстрозарядное устройство (13) могут нагреться во время зарядки. Дайте аккумулятору (8) остыть до комнатной температуры.
5. Удалите аккумулятор (8) из быстрозарядного устройства (13), для этого нажмите кнопку разблокировки (10) и отсоедините аккумулятор (8) от быстрозарядного устройства (13).

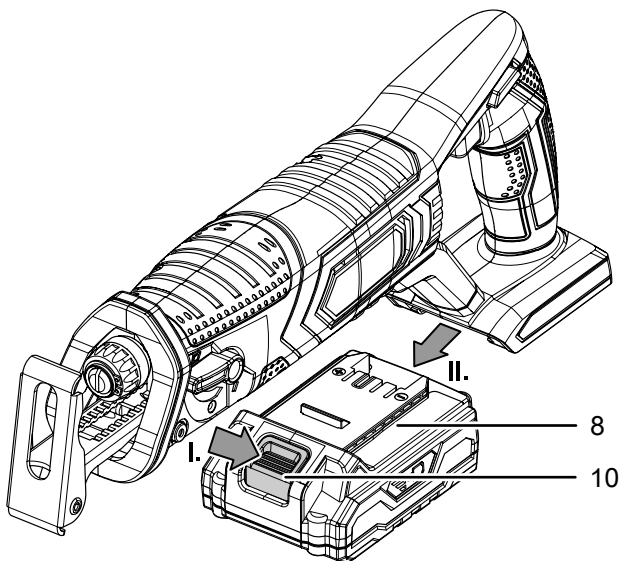
### Вставка аккумулятора

1. Вставьте аккумулятор (8) в крепление (5), так чтобы он зафиксировался.



### Извлечение аккумулятора

1. Выньте аккумулятор (8) из устройства, для этого нажмите кнопку разблокировки (10) (I.) и отсоедините аккумулятор от устройства (II.).

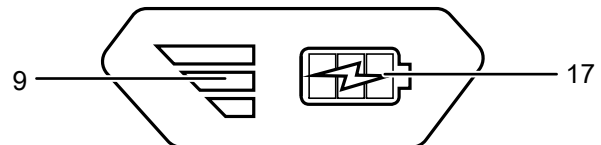


### Проверка уровня зарядки аккумулятора

Аккумулятор имеет интегрированный индикатор емкости. Уровень зарядки показывается с помощью трех светодиодов индикатора емкости аккумулятора (9), как показано ниже:

Цвет светодиода	Значение
Зеленый – оранжевый – красный	Макс. заряд / макс. мощность
Оранжевый – красный	Средний заряд / средняя мощность
Красный	Слабая мощность – зарядить аккумулятор

1. Нажмите на символ батарейки (17) на аккумуляторе (8).  
⇒ Вы можете посмотреть уровень зарядки на индикаторе емкости аккумулятора (9).



### Смена пильного полотна



#### Предупреждение об электрическом напряжении

Перед проведением любых работ с устройством вынимайте вилку сетевого кабеля из сетевой розетки и аккумулятор из устройства!  
Вынимайте сетевой кабель из сетевой розетки, взявшись за вилку.



#### Предупреждение о горячей поверхности

Электроинструмент после его использования может быть еще горячим. Существует опасность возгорания при прикосновении к электроинструменту.

Не прикасайтесь к электроинструменту голыми руками!

Носите защитные перчатки!



#### Надевать рукавицы

Во время вставки или замены инструментов используйте подходящие защитные перчатки.

#### Указание

Перед заменой пильного полотна очистите быстросъемный патрон от остатков материала.

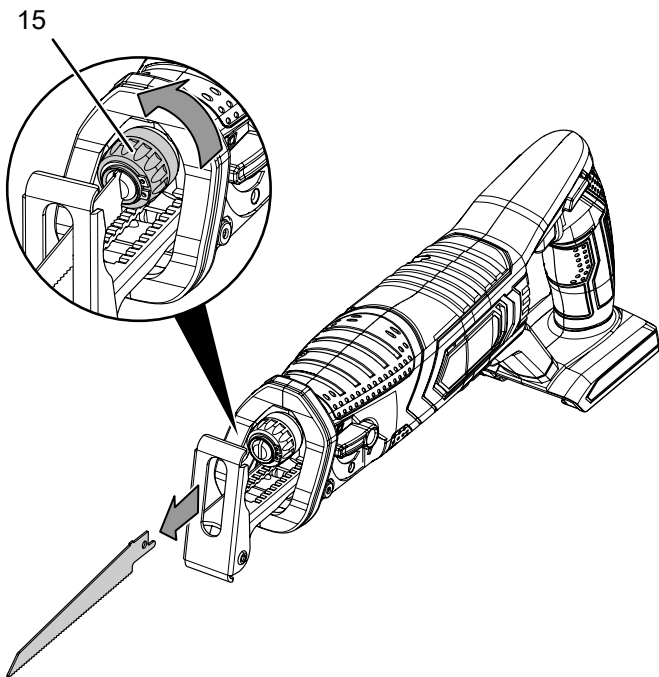
Устройство в стандартном исполнении поставляется с одним пильным полотном для дерева.



Для этого устройства подходят все пильные полотна с S-образным или 1/2-дюймовым универсальным хвостовиком. Пильное полотно не должно быть длиннее необходимого для резания. Для пиления кривых малого радиуса следует использовать тонкое пильное полотно.

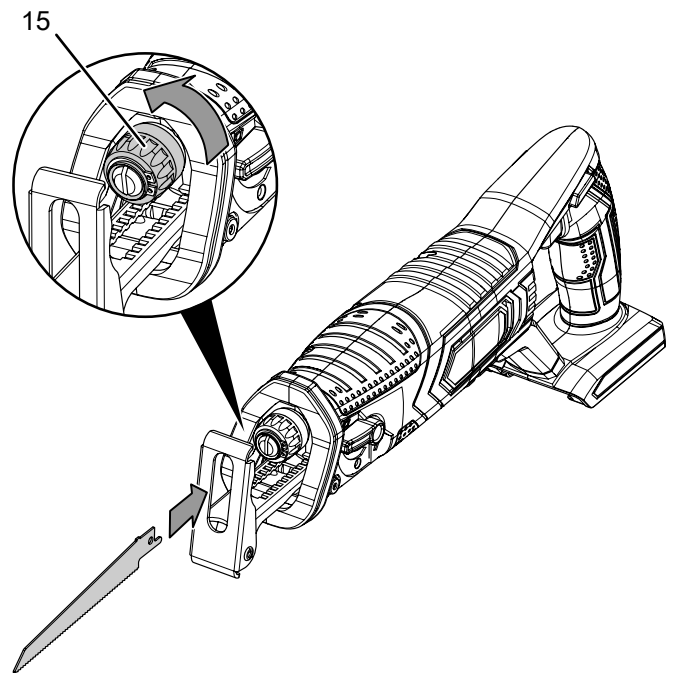
Для того чтобы вынуть или вставить пильные полотна, действуйте следующим образом:

1. Поверните быстрозажимной патрон (15) в сторону и удерживайте его в этом положении. При необходимости Вы можете снять опорную подошву, чтобы получить лучший доступ к быстрозажимному патрону (см. пункт "Настройка опорной подошвы").



2. При необходимости выньте имеющееся пильное полотно из быстрозажимного патрона (15).

3. Вставьте пильное полотно в быстрозажимной патрон. Проследите за тем, чтобы зубья пильного полотна смотрели вниз.

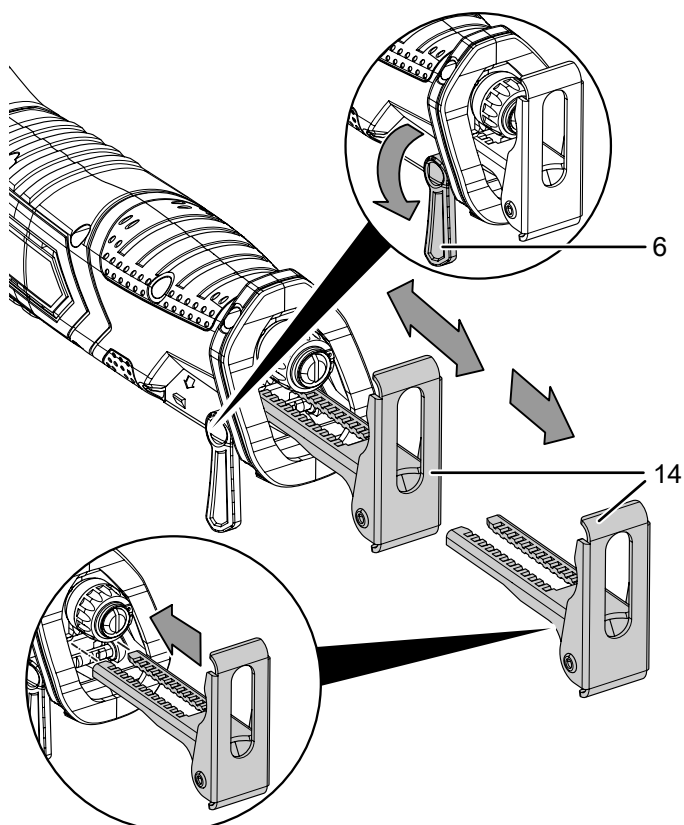


4. Вдавите пильное полотно до упора в быстрозажимной патрон (15). Используйте при этом подходящее пильное полотно с S-образным или 1/2-дюймовым универсальным хвостовиком.
5. Отпустите быстрозажимной патрон. Быстрозажимной патрон должен вернуться в свое исходное положение.
6. Проверьте пильное полотно на правильную фиксацию.

### Настройка опорной подошвы

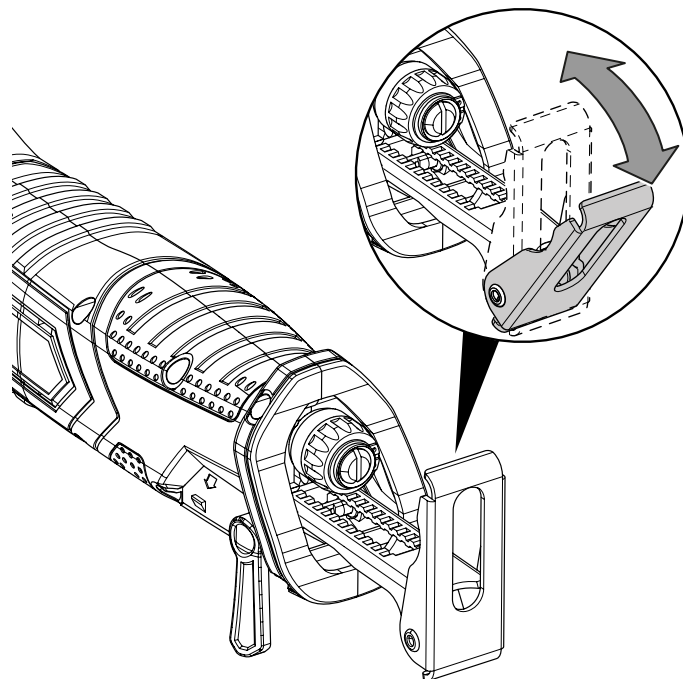
Вы можете отрегулировать опорную подошву по длине, чтобы задать глубину погружения. Учитывайте то, что ее можно надежно застопорить только до определенной точки. Для больших пильных полотен, которые выше выемки в опорной подошве, или для более легкой замены инструмента можно снять опорную подошву.

1. Отпустите фиксирующий рычаг (6).
2. Установите опорную подошву (14) на нужную длину. Если опорная подошва случайно выскользнет из направляющей, то ее без проблем можно вставить обратно.



### Информация

Головка соответствующим образом изменяет свое положение при прикладывании электроинструмента к поверхности обрабатываемой детали (наклон 30°). По окончании работы головку можно вернуть в исходное положение.



3. Верните фиксирующий рычаг (6) в исходное положение.
4. Проверьте прочность крепления опорной подошвы (14).

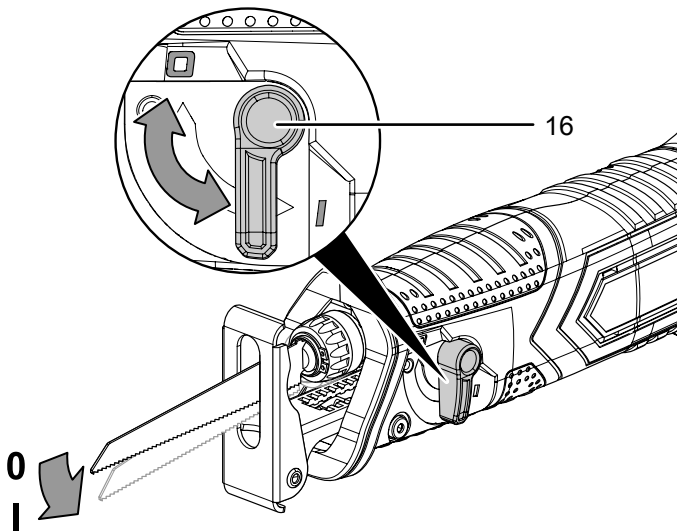
### Настройка маятникового хода

Вы можете подключить маятниковое движение пильного полотна. Ступень 1 (маятниковое движение вкл.) предназначена для более быстрой работы, а ступень 0 (маятниковое движение выкл.) – для получения точных и чистых кромок среза.

Оптимальная ступень маятникового хода может быть определена путем практической попытки. При этом соблюдайте следующие указания:

- Выключите маятниковое движение, если Вы хотите получить точную и чистую кромку среза.
- При обработке тонких материалов выключайте маятниковый ход.
- В случае твердых материалов работайте с выключенным маятниковым ходом.
- В случае мягких материалов и при пилении дерева в направлении волокон Вы можете работать с включенным маятниковым ходом.

1. Для того чтобы включить маятниковый ход, установите переключатель маятникового хода (16) на ступень 1. Маятниковый ход можно изменить также во время работы.



### Обслуживание

#### Советы и указания по обращению с сабельной пилой

##### Общие сведения:

- Не закрывайте вентиляционные щели, чтобы не перегреть двигатель.
- Перед каждым использованием проверяйте инструмент в зажиме на правильность крепления. Инструмент должен быть прочно зафиксирован в предназначенных для этого креплениях зажима.
- Перед каждым использованием проверяйте правильность выбора инструмента и настройки частоты вращения для конкретного случая. При правильной настройке частоты вращения, подходящей для запланированной деятельности и обрабатываемого материала, можно добиться лучших результатов.

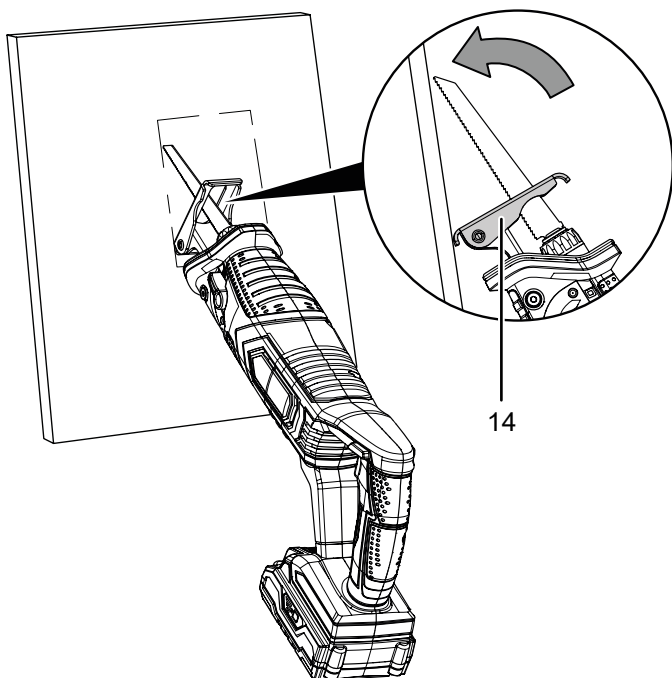
##### Пиление:

- Перед пилением по дереву, ДСП, строительным материалам и т.д. проверьте их на наличие таких посторонних предметов, как гвозди, винты и т.п. При необходимости удалите посторонние предметы или используйте подходящее пильное полотно.
- Используйте только неповрежденные, безупречные пильные полотна. Изогнутые, тупые или поврежденные другим образом пильные полотна могут разломаться.
- При пилении легких материалов учитывайте законодательные положения и рекомендации производителей материалов.
- Для пиления кривых малого радиуса используйте тонкое пильное полотно.
- Если пильное полотно заклинит в обрабатываемой детали, немедленно выключите электроинструмент. С помощью подходящего инструмента необходимо немного расширить пропил, чтобы можно было вынуть электроинструмент.
- Включите электроинструмент и подведите его к обрабатываемой детали. Установите опорную подошву на поверхность обрабатываемой детали. Обрабатывайте деталь с равномерной подачей и прижимным усилием. По окончании пиления выключите электроинструмент.
- Пильное полотно не должно быть длиннее необходимого для предусмотренного резания.

#### Погружное пиление:

- Методом погружного пиления разрешается обрабатывать только мягкие материалы, например, гипсокартон и т.п. Не обрабатывайте методом погружного пиления металлы
- Используйте для погружного пиления короткие пильные полотна.
- Сначала установите кромку опорной подошвы (14) на обрабатываемую деталь, прежде чем включать электроинструмент, см. иллюстрацию "Погружное пиление". Учитывайте при этом, что пильное полотно **не** должно прилегать к обрабатываемой детали.
- Выберите максимальную частоту ходов и медленно погрузите пильное полотно в обрабатываемую деталь, переместив его с прижатой кромкой опорной подошвы (14) в направлении обрабатываемой детали.
- Приложив опорную подошву (14) к обрабатываемой детали, Вы можете продолжать работу вдоль линии резания.

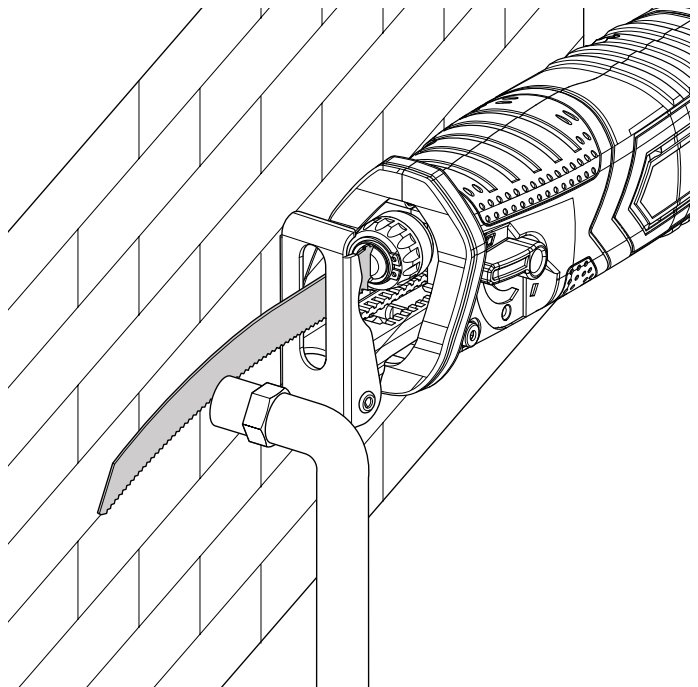
#### Иллюстрация "Погружное пиление":



#### Отпиливание заподлицо:

- С помощью эластичных биметаллических пильных полотен Вы можете отпиливать выступающие объекты, например, водопроводные трубы и т.п., непосредственно на стене.
- Обязательно учитывайте то, что пильное полотно должно быть длиннее, чем диаметр или толщина объекта, в противном случае существует опасность отдачи.
- Нажмите сбоку на электроинструмент, так чтобы биметаллическое пильное полотно и сторона опорной подошвы прилагали к стене, см. иллюстрацию "Отпиливание заподлицо".
- Отпилите объект с постоянным боковым нажимом.

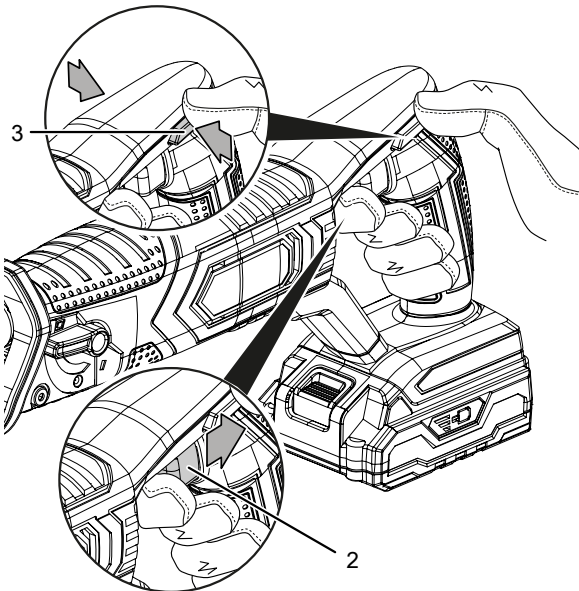
#### Иллюстрация "Отпиливание заподлицо":



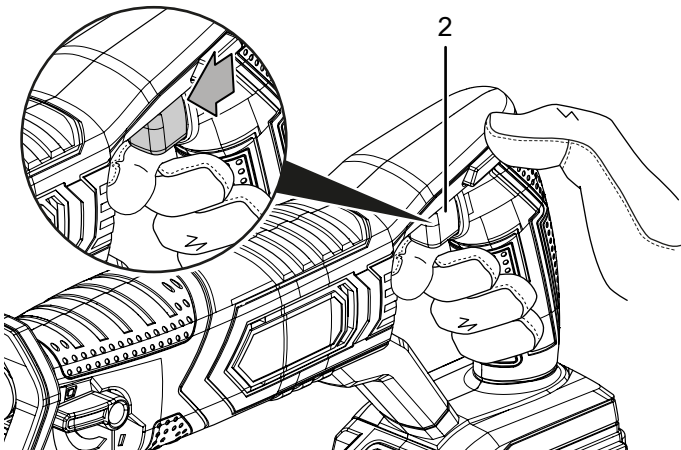
**Включение и выключение устройства**

Во время работы с устройством используйте средства индивидуальной защиты.

1. Проверьте, подходит ли зажатое пильное полотно для запланированной работы.
2. Проверьте, закреплена ли обрабатываемая деталь и подготовлена ли соответствующим образом рабочая поверхность.
3. Крепко держите электроинструмент обеими руками.
4. Подведите пилу к обрабатываемой детали.
5. Установите опорную подошву (14) на обрабатываемую деталь.
6. Нажмите кнопку включения/выключения (2) и удерживайте ее во время работы.  
Нажатием на кнопку включения/выключения (2) Вы можете регулировать частоту ходов: легкое нажатие означает небольшую частоту ходов, а сильное нажатие – высокую частоту ходов.



7. По окончании пиления отпустите кнопку включения/выключения (2), чтобы остановить устройство.



**Вывод из эксплуатации**



**Предупреждение об электрическом напряжении**

Не прикасайтесь к вилке сетевого кабеля влажными или мокрыми руками.

- Выключите устройство.
- При необходимости дайте устройству остыть.
- Выньте сетевой кабель зарядного устройства из сетевой розетки, взявшись за вилку.
- Удалите аккумулятор из устройства (см. главу "Ввод в эксплуатацию").
- Удалите инструмент из зажима (см. главу "Ввод в эксплуатацию").
- Очистите устройство в соответствии с главой "Техобслуживание".
- Храните устройство в соответствии с главой "Транспортировка и хранение".

**Доказываемые принадлежности**



**Предупреждение**

Используйте только принадлежности и дополнительные устройства, указанные в данном руководстве.

Использование инструментов, не указанных в руководстве, или других принадлежностей может означать опасность травмирования.

Принадлежности	Артикул
Запасной аккумулятор Multiflex 20 - 2.0 DC	6.200.000.303
Набор для разборки, для дерева/металла, 5 предметов	6.215.001.201
Набор для углеродистой стали, 10-предметов	6.215.001.205
Набор полотен для сабельной пилы, 12 предметов	6.215.001.210



## Неисправности и неполадки

Устройство было неоднократно проверено во время производства на безупречное функционирование. Если все же возникнут неисправности, то проверьте устройство, как описано ниже.

Работы по устранению неисправностей и неполадок, для которых необходимо открывать корпус, разрешается проводить только авторизованной электротехнической фирме или компании Trotec.

### При первом использовании образуются легкий дым или запах:

- Это не является неисправностью или неполадкой. Через некоторое время это явление исчезнет.

### Аккумулятор не заряжается:

- Проверьте, правильно ли аккумулятор вставлен в быстрозарядное устройство.  
Вставьте аккумулятор в быстрозарядное устройство таким образом, чтобы контакты аккумулятора вошли в быстрозарядное устройство. Аккумулятор должен зафиксироваться в быстрозарядном устройстве.
- Проверьте подключение к сети.
- Проверьте сетевой кабель и вилку сетевого кабеля на повреждения.
- Проверьте установленный пользователем сетевой предохранитель.
- Проверьте быстрозарядное устройство на повреждения. В случае повреждения быстрозарядного устройства не используйте его дальше. Обратитесь в сервисную службу Trotec.
- Проверьте контакты аккумулятора на загрязнение. Удалите возможно имеющиеся загрязнения.
- Возможно, что поврежден аккумулятор, и его необходимо заменить. Используйте исключительно аккумуляторы одинакового типа.

### Устройство не запускается:

- Возможно, что мощность аккумулятора слишком слабая. Подзарядите аккумулятор.
- Проверьте, правильно ли аккумулятор вставлен в устройство.  
Вставьте аккумулятор в устройство таким образом, чтобы контакты аккумулятора вошли в устройство. Аккумулятор должен зафиксироваться в устройстве.
- Проверьте контакты аккумулятора на загрязнение. Удалите возможно имеющиеся загрязнения.



### Информация

Подождите не менее 10 минут, прежде чем вновь включить устройство.

### Пильное полотно болтается:

- Проследите за тем, чтобы пильное полотно было зафиксировано в предусмотренных для этого выемках в быстрозажимном патроне.
- Проследите за тем, чтобы быстрозажимной патрон был зафиксирован.

### Пильное полотно не погружается легко в обрабатываемый материал или мощность пиления слишком маленькая:

- Проверьте, подходит ли настроенный маятниковый ход для обрабатываемого материала.
- Если пильное полотно износилось, то замените его на новое.
- Проверьте, подходит ли выбранное пильное полотно для обрабатываемого материала.

### Устройство становится горячим:

- При пилении следите за тем, чтобы не прикладывать к устройству слишком большое давление.
- Выберите более низкую частоту ходов, уменьшив силу нажатия на кнопку включения/выключения.
- Проверьте, подходит ли выбранное пильное полотно для проводимой работы.
- Не закрывайте вентиляционные щели, чтобы предотвратить перегрев двигателя.

### После проведения проверок устройство не работает правильно:

Обратитесь в сервисную службу. При необходимости сдайте устройство на ремонт авторизованной электротехнической фирме или компании Trotec.

## Техобслуживание

### Работы перед началом техобслуживания



#### **Предупреждение об электрическом напряжении**

Не прикасайтесь к вилке сетевого кабеля и к аккумулятору влажными или мокрыми руками.

- Выключите устройство.
- Дайте устройству полностью остыть.
- Удалите аккумулятор из устройства.



#### **Предупреждение об электрическом напряжении**

**Работы по техобслуживанию, для которых необходимо открывать корпус, разрешается проводить только авторизованным специализированным фирмам или компании Trotec.**

### Указания по техобслуживанию

Внутри шуруповерта нет деталей, которые подлежат техобслуживанию или смазке пользователем.

### Предупреждающие знаки а аккумуляторе и зарядном устройстве

Регулярно проверяйте предупреждающие знаки на аккумуляторе и зарядном устройстве. Заменяйте нечитаемые предупреждающие знаки!

## Чистка

Перед каждым использованием и после каждого использования необходимо чистить устройство.

### Указание

После чистки смазывать устройство не надо.



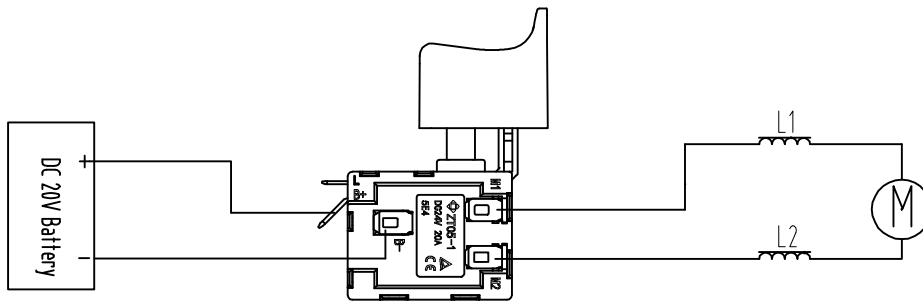
#### **Предупреждение об электрическом напряжении**

Существует опасность короткого замыкания в результате попадания в корпус жидкостей! Не погружайте устройство и принадлежности в воду. Следите за тем, чтобы в корпус не попала вода или другие жидкости.

- Очищайте устройство увлажненной, мягкой, неворсящейся салфеткой. Следите за тем, чтобы в корпус не попала влага. Следите за тем, чтобы не возникало контакта влаги с электрическими компонентами. Не используйте для смачивания салфетки агрессивные чистящие средства, например, чистящий спрей, растворители, спиртосодержащие и абразивные чистящие средства.
- Высушите устройство мягкой, неворсящейся салфеткой.
- Высушите пыльные полотна мягкой, неворсящейся салфеткой.
- Поддерживайте контакты на устройстве и зарядном устройстве в чистом состоянии.
- Удалите отложения пыли и возможно образовавшуюся стружку или остатки материала из быстросажимного патрона.
- Не допускайте образования на вентиляционных отверстиях отложений пыли, чтобы предотвратить перегрев двигателя.

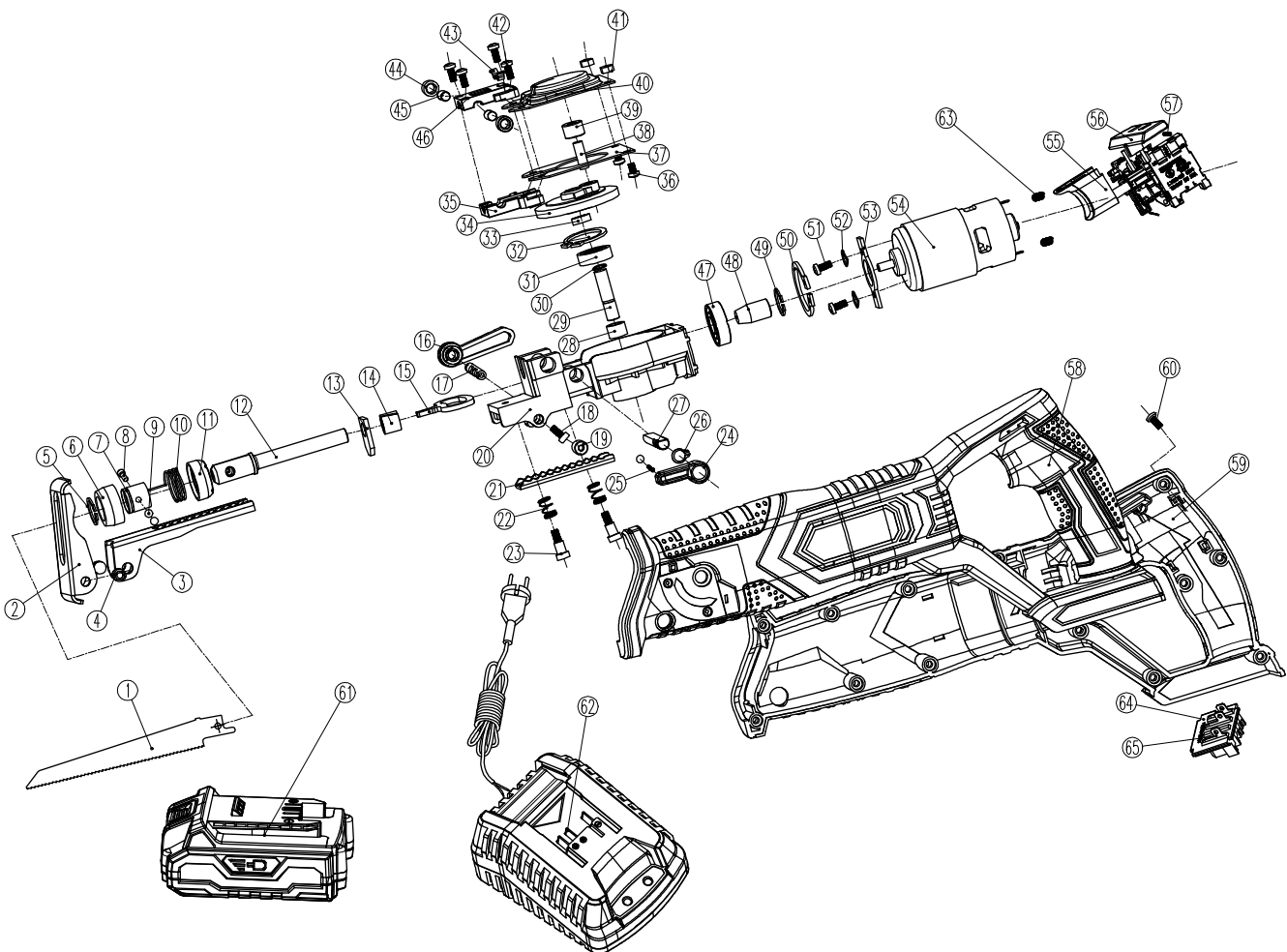
Техническое приложение

Электрическая схема



Обзор запчастей

**Указание:** Номера позиций запчастей отличаются от номеров позиций деталей, используемых в руководстве по эксплуатации.



## Список запчастей

NO.	SPARE PART	NO.	SPARE PART
1	Saw blade	34	Big gear
2	Protective floor	35	Reciprocating rod positioning seat
3	Protective orbit	36	Pan head screw with cross groove M4 x 6
4	Flat head semi-hollow rivet Ø6 x 8 mm	37	Cover plate
5	Circlip for shaft Ø16 mm	38	Straight pin
6	Clamping sleeve	39	Gear shaft sleeve
7	Tool bar fixing sleeve	40	Cover plate
8	Tool rod pin	41	Hexagonal nut M4
9	Steel ball Ø5 mm	42	Pan head screw with cross groove M4 x 12
10	Tool rod torsion spring	43	Reset the shell
11	Clamping sleeve	44	Axle sleeve
12	Cutter bar	45	Alignment pin
13	Block felt	46	Reciprocating bar ram
14	Sleeve	47	Deep groove ball bearing
15	Impact cutter bar	48	The motor gear
16	Track lock knob	49	Circlip for shaft Ø12 mm
17	Track lock knob insert	50	Circlip for hole
18	Hexagon socket cap screw M4 x 6	51	Pan head screw with cross groove M4 x 8
19	Washer	52	Spring washers Ø4
20	Gear box body	53	Bracket for motor
21	Rail clips	54	Motor
22	Track clamp reset spring	55	Switch
23	Track platen positioning screw	56	Safety switch
24	Knife lifting knob	57	Switch safety spring
25	Knife lifting knob spring	58	Housing
26	Circlip for shaft Ø8 mm	59	Self-locking push rod
27	Knife lifting knob insert	60	Inductance
28	Oilite bushing Ø12 x Ø8 x 10 mm	61	Dual battery pack components
29	The big gear shaft	62	Charger
30	Circlip for shaft Ø8 mm	63	Cross groove pan head self tapping screw ST4.2 x 13
31	Deep groove ball bearing	64	Fuselage insert bracket
32	Circlip for hole	65	Positive pole of motor conductor
33	Washer		

## Утилизация

Всегда утилизируйте упаковочные материалы экологически приемлемым способом и в соответствии с действующими местными правилами утилизации.



Символ зачеркнутого мусорного ведра на отслужившем свой срок электрическом и электронном устройстве взят из Директивы 2012/19/ЕС. Он говорит о том, что по окончании срока службы устройства его нельзя выбрасывать в бытовой мусор. Для бесплатного возврата вблизи Вас в распоряжении имеются контейнеры для отслуживших свой срок электрических и электронных устройств. Адреса Вы можете получить в Вашем городском или коммунальном управлении. Для многих стран ЕС Вы можете также на нашем веб-сайте <https://hub.trotec.com/?id=45090> получить информацию о других возможностях возврата. В противном случае обратитесь в имеющую официальное разрешение компанию по утилизации отслуживших устройств в Вашей стране.

В результате раздельного сбора отслуживших свой срок электрических и электронных устройств должны быть достигнуты повторное использование, утилизация материалов и другие формы утилизации отслуживших свой срок устройств, а также предотвращены негативные последствия при утилизации возможно содержащихся в устройствах опасных материалов на окружающую среду и здоровье людей.



Li-Ion Батарейки и аккумуляторы не выбрасываются в бытовой мусор, а в Европейском Союзе – согласно Директиве 2006/66/EG ЕВРОПЕЙСКОГО ПАРЛАМЕНТА И СОВЕТА от 06 сентября 2006 года по батарейкам и аккумуляторам – подвергаются квалифицированной утилизации. Просим утилизировать батарейки и аккумуляторы в соответствии с законодательными положениями.

## Декларация о соответствии

Перевод оригинальной Декларации о соответствии с Директивой ЕС по машинам 2006/42/ЕС, приложение II, часть 1, раздел А

Мы, Trotec GmbH & Co. KG, под собственную ответственность заявляем, что указанный ниже продукт был разработан, сконструирован и изготовлен в соответствии с требованиями Директивы ЕС по машинам в редакции 2006/42/ЕС.

**Модель продукта / продукт:** PRCS 10-20V  
**Тип продукта:** аккумуляторная сабельная пила  
**Год изготовления с:** 2023

### Соответствующие директивы ЕС:

- 2011/65/ЕС
- 2012/19/ЕС
- 2014/30/ЕС
- 2015/863/ЕС

### Использованные согласованные нормы:

- EN 62841-1:2015
- EN 62841-2-11:2016+A1:2020

### Использованные национальные нормы и технические спецификации:

- EN IEC 55014-1:2021
- EN IEC 55014-2:2021

### Изготовитель и фамилия уполномоченного по ведению технической документации:

Trotec GmbH  
 Grebbener Straße 7, D-52525 Heinsberg  
 Телефон: +49 2452 962-400  
 E-Mail: [info@trotec.de](mailto:info@trotec.de)

Место и дата выдачи:  
 Хайнсберг, 18.01.2023



Йоахим Людвиг, директор



Trotec GmbH

Grebener Str. 7  
D-52525 Heinsberg

☎ +49 2452 962-400

☎ +49 2452 962-200

[info@trotec.com](mailto:info@trotec.com)

[www.trotec.com](http://www.trotec.com)