

PTNS 10-3,6V

RU

**РУКОВОДСТВО ПО
ЭКСПЛУАТАЦИИ
АККУМУЛЯТОРНЫЙ СТЕПЛЕР**



 **TROTEC**

Оглавление

Указания для руководства по эксплуатации..... 2

Безопасность..... 2

Информация об устройстве 8

Транспортировка и хранение..... 10

Ввод в эксплуатацию 11

Обслуживание 13

Неисправности и неполадки 14


Техобслуживание 16


Утилизация..... 16


Декларация о соответствии 17


Указания для руководства по эксплуатации


Символы

 **Предупреждение об электрическом напряжении**
 Этот символ указывает на то, что за счет электрического напряжения существуют опасности для жизни и здоровья людей.

 **Предупреждение о взрывоопасных веществах**
 Этот символ указывает на то, что за счет взрывоопасных материалов существуют опасности для жизни и здоровья людей.

 **Предупреждение об остром предмете**
 Этот символ указывает на то, что за счет острых предметов существуют опасности для жизни и здоровья людей.

 **Предупреждение**
 Сигнальное слово обозначает опасность со средней степенью риска, которая, если не предотвратить ее, может привести к смерти или тяжелой травме.

 **Осторожно**
 Сигнальное слово обозначает опасность со средней степенью риска, которая, если не предотвратить ее, может привести к незначительной или умеренной травме.

Указание

Сигнальное слово указывает на важную информацию (например, на материальный ущерб), но не на опасности.



Информация

Указания с этим символом помогут Вам быстро и надежно выполнять соответствующие работы.



Соблюдать руководство

Указания с этим символом указывают Вам на то, что необходимо соблюдать руководство по эксплуатации.



Носить средства защиты органов слуха

Указания с этим символом указывают Вам на то, что необходимо использовать средства защиты органов слуха.



Надевать защитные очки

Указания с этим символом указывают Вам на то, что необходимо использовать средства защиты глаз.



Надевать рукавицы

Указания с этим символом указывают Вам на то, что необходимо носить защитные перчатки.

Актуальную редакцию руководства по эксплуатации и Декларацию о соответствии стандартам ЕС Вы можете скачать по следующей ссылке:



PTNS 10-3,6V



<https://hub.trotec.com/?id=41135>

Безопасность

Общие указания по безопасности для электроинструментов




Предупреждение

Прочитайте все указания по безопасности, инструкции, иллюстрации и технические данные, которые прилагаются к данному электроинструменту.


Несоблюдение приведенных ниже указаний по безопасности и инструкций может привести к поражению электрическим током, пожару и/или тяжелым травмам.

Сохраняйте все указания по безопасности и инструкции на будущее.

Используемое в указаниях по безопасности понятие "Электроинструмент" касается работающих от сети электроинструментов (с сетевым проводом) или работающих от аккумуляторов электроинструментов (без сетевого провода).


 **Общие указания по безопасности для электроинструментов – безопасность на рабочем месте**

- **Поддерживайте Вашу рабочую зону в чистоте и хорошо освещенной.** Непорядок или неосвещенные рабочие зоны могут привести к несчастным случаям.
- **Не работайте с электроинструментом во взрывоопасном окружении, в котором находятся воспламеняющиеся жидкости, газы или пыль.** Электроинструменты создают искры, за счет которых могут воспламениться пыль или пары.
- **Во время использования электроинструмента не допускайте нахождения в его близости детей или других людей.** Если Вы будете отвлечены, то Вы можете потерять контроль над электроинструментом.

 **Общие указания по безопасности для электроинструментов – электрическая безопасность**

- **Соединительная вилка должна подходить к розетке. Ни в коем случае нельзя изменять вилку. Вместе с электроинструментами с защитным заземлением не используйте переходные вилки.** Не измененные вилки и подходящие розетки снижают риск поражения электрическим током.
- **Не допускайте контакта тела с заземленными поверхностями, например, трубами, обогревателями, плитами и холодильниками.** Существует повышенный риск поражения электрическим током, если Ваше тело заземлено.
- **Не допускайте попадания на электроинструменты дождя или влаги.** Попадание воды в электроинструмент повышает риск поражения электрическим током.
- **Не используйте соединительный провод не по назначению для ношения и подвешивания электроинструмента, а также для извлечения вилки из розетки. Держите соединительный провод вдали от жары, масла, острых кромок или подвижных частей.** Поврежденные или запутанные соединительные провода повышают риск поражения электрическим током.

- **Если Вы работаете с электроинструментом на открытом воздухе, то используйте только удлинительные провода, подходящие также для использования вне помещений.** Использование удлинительного провода, подходящего для работы вне помещений, снижает риск поражения электрическим током.
- **Если невозможно предотвратить эксплуатацию электроинструмента во влажном окружении, то используйте устройство защитного отключения.** Использование устройства защитного отключения снижает риск поражения электрическим током.

 **Общие указания по безопасности для электроинструментов – безопасность людей**

- **Будьте внимательны, следите за тем, что Вы делаете, и разумно работайте с электроинструментом. Не используйте электроинструмент, если Вы устали или находитесь под воздействием наркотиков, алкоголя или медикаментов.** Мгновение невнимательности при обращении с электроинструментом может привести к серьезным травмам.
- **Носите средства индивидуальной защиты и всегда надевайте защитные очки.** Ношение средств индивидуальной защиты, например, респиратора, нескользящей защитной обуви, защитного шлема или средств защиты органов слуха, в зависимости от вида и случая применения электроинструмента, снижает риск получения травм.
- **Не допускайте случайного ввода в эксплуатацию. Убедитесь в том, что электроинструмент выключен, прежде чем подключать его к электропитанию и/или аккумулятору, поднимать или переносить его.** Если при переноске электроинструмента Вы будете держать палец на выключателе или будете подключать включенный электроинструмент к электропитанию, то это может привести к несчастным случаям.
- **Удалите настроечные инструменты или гаечные ключи, прежде чем вновь включить электроинструмент.** Инструмент или ключ, находящийся во вращающейся части электроинструмента, может привести к травмам.
- **Не допускайте ненормального положения тела. Обеспечьте стабильность положения и всегда удерживайте равновесие.** Благодаря этому Вы можете лучше контролировать электроинструмент в неожиданных ситуациях.

- **Носите подходящую одежду. Не носите широкую одежду или украшения. Держите волосы и одежду вдали от подвижных частей.** Свободная одежда, украшения или длинные волосы могут быть захвачены вращающимися частями.
- **Если устанавливаются устройства отсасывания и сбора пыли, то они должны быть подключены и правильно использоваться.** Использование пылеотсасывающего приспособления может снизить опасности, возникающие за счет пыли.
- **Не питайтесь иллюзий по поводу безопасности и не уклоняйтесь от правил техники безопасности при обращении с электроинструментами, даже если вы после многократного обращения хорошо знакомы с ними.** Невнимательное обращение в считанные доли секунды может привести к травмам.



Общие указания по безопасности для электроинструментов – использование электроинструмента и обращение с ним

- **Не перегружайте электроинструмент. Используйте для Вашей работы предназначенный для этого электроинструмент.** С подходящим электроинструментом Вы будете лучше и безопаснее работать в указанном диапазоне мощности.
- **Не используйте электроинструмент с неисправным выключателем.** Электроинструмент, который невозможно включить или выключить, опасен и должен быть отремонтирован.
- **Вытяните вилку из розетки и/или удалите съемный аккумулятор, прежде чем провести настройки устройства, заменить электроинструмент или отложить его в сторону.** Эта мера предосторожности предотвратит случайный запуск электроинструмента.
- **Храните неиспользуемые электроинструменты вне досягаемости для детей. Не позволяйте использовать электроинструмент лицам, которые не знакомы с ним или не прочитали эти инструкции.** Электроинструменты опасны, если они используются неопытными лицами.
- **Тщательно ухаживайте за электроинструментами и вставным инструментом.** Проверяйте, безупречно ли функционируют вращающиеся части, не поломаны и не повреждены ли части, не нарушены ли функции электроинструмента. **Перед применением электроинструмента поручите ремонт поврежденных частей.** Причиной многих несчастных случаев являются плохо ухоженные электроинструменты.

- **Поддерживайте режущие инструменты в остром и чистом состоянии.** Тщательно ухоженные режущие инструменты с острыми режущими кромками меньше заедают и легче направляются.
- **Используйте электроинструмент, принадлежности, вставной инструмент, вставные инструменты и т.д. в соответствии с данными инструкциями. Учитывайте при этом рабочие условия и проводимые работы.** Использование электроинструментов для других случаев, нежели для предусмотренных, может привести к опасным ситуациям.
- **Поддерживайте ручки и поверхности захвата в сухом и чистом состоянии и не допускайте попадания на них масла и жира.** Скользкие ручки и поверхности захвата не обеспечивают надежной работы с электроинструментом и контроля за ним в непредвиденных ситуациях.



Общие указания по безопасности для аккумуляторного инструмента и обращение с ним

- **Заряжайте аккумуляторы только с помощью зарядных устройств, рекомендуемых изготовителем.** Из-за зарядного устройства, подходящего для определенного вида аккумуляторов, существует опасность пожара, если оно используется с другими аккумуляторами.
- **Используйте в электроинструментах только предусмотренные для этого аккумуляторы.** Использование других аккумуляторов может привести к травмам и опасности пожара.
- **Держите неиспользуемый аккумулятор вдали от скрепок, монет, ключей, гвоздей, винтов или других мелких металлических предметов, которые могли бы вызвать перемыкание контактов.** Короткое замыкание между контактами аккумулятора может вызвать ожоги или возгорание.
- **При неправильном использовании из аккумулятора может вытекать жидкость. Не допускайте контакта с ней. При случайном контакте смыть водой. Если жидкость попадет в глаза, дополнительно обратитесь за помощью к врачу.** Вытекающая из аккумулятора жидкость может привести к раздражениям кожи или ожогам.
- **Не используйте поврежденные или видоизмененные аккумуляторы.** Поврежденные или видоизмененные аккумуляторы могут вести себя непредсказуемо и могут привести к пожару, взрыву или травмам.

- Не подвергайте аккумулятор воздействию огня или слишком высокой температуры. Огонь или температуры выше 130 °C могут привести к взрыву.
- Следуйте всем инструкциям по зарядке и ни в коем случае не заряжайте аккумулятор или аккумуляторный инструмент в диапазоне температур, отличающемся от указанного в руководстве по эксплуатации. Неправильная зарядка или зарядка вне допустимого диапазона температур может привести повреждению аккумулятора и опасности пожара.



Общие указания по безопасности для электроинструментов – использование зарядного устройства и обращение с ним

- Данное зарядное устройство разрешается использовать детям в возрасте от 8 лет, а также лицам с ограниченными физическими, сенсорными и умственными способностями или недостающими опытом и знаниями, если они находятся под контролем или были проинструктированы по безопасному использованию устройства и понимают связанные с этим опасности. Детям запрещается играть с устройством. Очистку и техобслуживание не разрешается проводить детям без контроля.
- Никогда не вставляйте в зарядное устройство не заряжаемые повторно батарейки. Из-за того, что зарядное устройство подходит для определенного вида аккумуляторов, существует опасность пожара и взрыва, если оно используется с другими аккумуляторами или не заряжаемыми повторно батарейками.
- С помощью зарядного устройства "PTNS 10-3,6V AC" заряжайте только литий-ионный аккумулятор емкостью 1,5 Ач (один аккумуляторный элемент), несъемно установленный в аккумуляторный степлер. Напряжение аккумулятора должно подходить для зарядного напряжения.



Общие указания по безопасности для электроинструментов – сервисное обслуживание

- Поручайте ремонт Вашего электроинструмента только квалифицированным специалистам и только с использованием оригинальных запчастей. Тем самым обеспечивается поддержание безопасности электроинструмента.

- Ни в коем случае не проводите техобслуживание поврежденных аккумуляторов. Все работы по техобслуживанию аккумуляторов должны проводиться изготовителем или уполномоченными сервисными центрами.



Указания по безопасности для забивающих устройств

- Всегда исходите из того, что в электроинструменте находятся скобы или гвозди. Небрежное обращение с забивающим устройством может привести к неожиданному вылетанию скоб или гвоздей, которые могут травмировать Вас.
- Не направляйте электроинструмент на себя или на других людей, находящихся вблизи Вас. В результате неожиданной активации выбрасывается скоба или гвоздь, что может привести к травмированию.
- Не активируйте электроинструмент, пока он не будет крепко приложен к обрабатываемой детали. Если электроинструмент не имеет контакта с обрабатываемой деталью, то скоба или гвоздь могут отскочить от места скрепления.
- Отсоедините электроинструмент от сети или от аккумулятора, если скоба или гвоздь застряли в электроинструменте. Если загоняющее устройство подключено к электропитанию, то при удалении застрявшей скобы или застрявшего гвоздя оно может быть случайно активировано.
- Будьте внимательны при удалении застрявшей скобы или застрявшего гвоздя. Система может быть на взводе и может с силой выбросить скобу или гвоздь, когда Вы будете пытаться устранить заклинивание.
- Не используйте данное загоняющее устройство для закрепления электропроводов. Оно не подходит для монтажа электропроводов, т.к. может повредить изоляцию электрокабелей и привести к поражению электрическим током и опасности возгорания.
- Для поиска спрятанных инженерных коммуникаций используйте подходящие поисковые устройства или обратитесь в местные компании коммунально-бытового обслуживания. Контакт с электрическими проводами может привести к пожару и поражению электрическим током. Повреждение газопровода может привести к взрыву. Попадание в водопровод ведет к материальному ущербу или может вызвать поражение электрическим током.

- **Ни в коем случае не используйте электроинструмент, если Вы обнаружите повреждения вилки или сетевого кабеля быстрозарядного устройства аккумулятора.** Поврежденный сетевой кабель должен быть заменен изготовителем, сервисной службой или электротехнической фирмой. Поврежденные сетевые кабели представляют собой серьезную опасность для здоровья!
- **Прикрепите обрабатываемую деталь и зафиксируйте ее тисками или другим способом на стабильном основании.** Если Вы будете удерживать обрабатываемую деталь рукой или прижимать ее к телу, то она будет неустойчивой, что может привести к потере контроля.

Использование по назначению

Используйте устройство PTNS 10-3,6V только для прикрепления картона, кожи, изоляционного материала, материалов из текстильных или натуральных волокон, пленки и подобных материалов к мягкому основанию, например, мягкой древесине или древесноподобному материалу, при соблюдении технических характеристик.

Мы рекомендуем использовать инструмент с оригинальными принадлежностями Trotec.

Предвидимое неправильное использование

Устройство PTNS 10-3,6V не подходит для скрепления твердых материалов, например, металлов, камней, стекла и твердых пластмасс.

Использование, выходящее за рамки описанного в главе "Использование по назначению", считается разумно предвидимым неправильным использованием.

Квалификация персонала

Лица, использующие данное устройство, должны:

- прочитать и понять руководство по эксплуатации, в особенности, главу "Безопасность".

Средства личной безопасности



Носите средства защиты органов слуха.

Воздействие шума может привести к потере слуха.



Носите защитные очки.

Тем самым Вы защитите свои глаза от откалывающихся, падающих и разлетающихся частей, которые могут вызвать травмы.



Носите защитные перчатки.

Тем самым Вы защитите свои руки от ожогов, защемлений и ссадин.

Остаточные опасности



Предупреждение об электрическом напряжении

Поражение электрическим током в результате недостаточной изоляции.

Перед каждым использованием проверяйте устройство на отсутствие повреждений и надлежащее функционирование.

Если будут обнаружены повреждения, не используйте больше устройство.

Не используйте устройство, если оно или Ваши руки влажные или мокрые.



Предупреждение об электрическом напряжении

Работы с электрическими компонентами разрешается проводить только авторизованной специализированной фирме!



Предупреждение об электрическом напряжении

Перед проведением любых работ с устройством вынимайте вилку сетевого кабеля зарядного устройства из сетевой розетки!

Вынимайте сетевой кабель из сетевой розетки, взявшись за вилку.



Предупреждение об электрическом напряжении

Существует опасность короткого замыкания в результате попадания в корпус жидкостей!

Не погружайте устройство и принадлежности в воду. Следите за тем, чтобы в корпус не попала вода или другие жидкости.



Предупреждение о взрывоопасных веществах

Не подвергайте аккумулятор температурам выше 45 °C! Избегайте контакта аккумулятора с водой или огнем! Не допускайте попадания прямых солнечных лучей и влаги. Существует опасность взрыва!

**Предупреждение**

Убедитесь в том, что при работе с электроинструментом Вы не затронете электрических проводов, а также газо- и водопроводов.
Прежде чем сверлить или шлицевать, проверьте с помощью искателя.

**Предупреждение**

Опасность получения травм разлетающимися деталями или отламывающимися насадками инструмента.

**Предупреждение**

От данного устройства могут исходить опасности, если оно используется не проинструктированными лицами, ненадлежащим образом или не по назначению! Обращайте внимание на квалификацию персонала!

**Предупреждение**

Устройство – не игрушка и не должно попадать в детские руки.

**Предупреждение**

Опасность задохнуться!
Не оставляйте упаковочный материал без присмотра. Он может стать опасной игрушкой для детей.

**Осторожно**

Вибрация может причинить вред здоровью, если использовать устройство длительное время или неправильно обращаться с ним или не проводить надлежащего техобслуживания.

**Осторожно**

Держите устройство на достаточном расстоянии от источников тепла.

Указание

Ненадлежащее хранение или транспортировка устройства могут привести к его повреждению. Учитывайте информацию о транспортировке и хранении устройства.

Поведение в экстренном случае / функция аварийного останова

Аварийный останов:

Поведение в экстренном случае:

1. Выключите устройство.
2. Вынимайте зарядное устройство из сетевой розетки, взявшись за вилку.
3. Не включайте устройство обратно, если устройство повреждено.

Информация об устройстве

Описание устройства

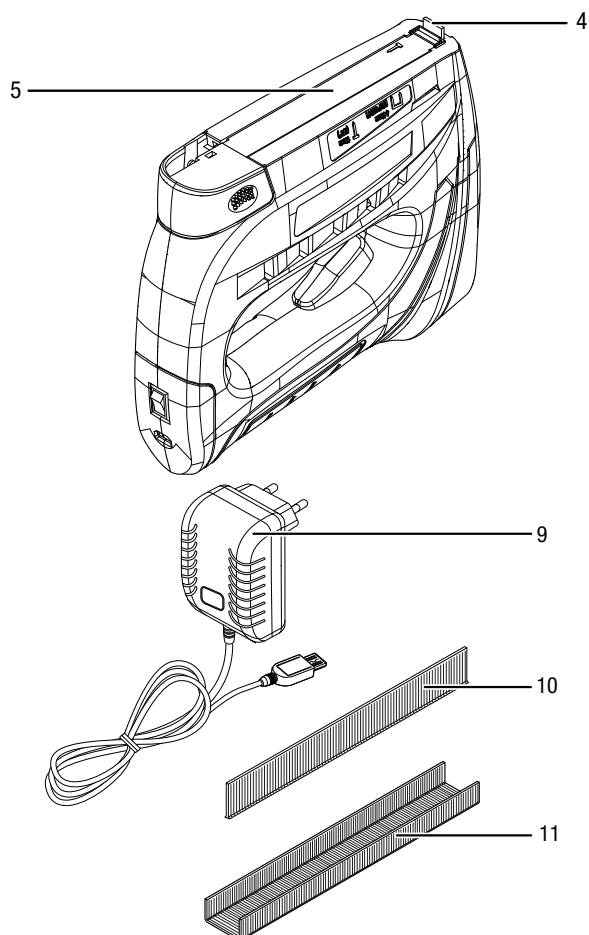
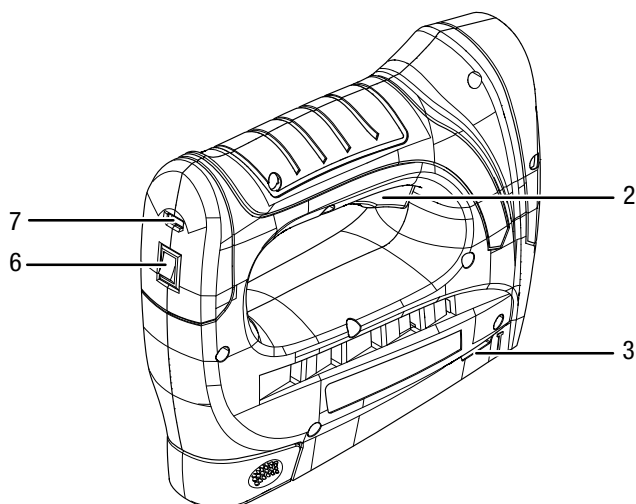
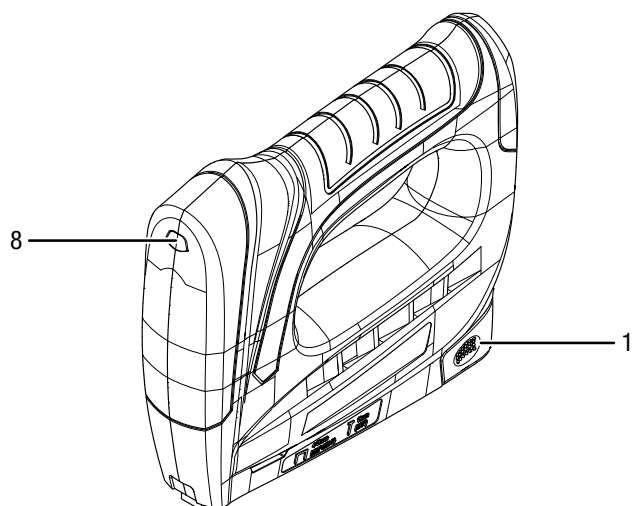
Устройство PTNS 10-3,6V – это аккумуляторный степлер для скрепления изоляционных и декоративных материалов.

Вы можете прибивать гвоздями и прикреплять скобами картон, кожу, материалы из текстильных или натуральных волокон и подобные материалы к мягкой древесине или древесноподобному материалу.

Можно производить до 30 выстрелов в минуту.

Устройство имеет индикатор заполненности магазина для контроля наличия скоб или гвоздей. Магазин вмещает 100 скоб типа 53 или 50 гвоздей типа 47.

Иллюстрация устройства




№	Название
1	Разблокировка магазина
2	Кнопка активации
3	Индикатор заполненности магазина
4	Носик / гнездо выброса скоб
5	Заслонка магазина
6	Кнопка включения/выключения
7	Зарядное гнездо микро-USB
8	Индикатор емкости аккумулятора
9	Зарядное устройство
10	Гвозди
11	Скобы

Объем поставки

- 1 устройство PTNS 10-3,6V
- 1000 скоб, тип 53, длина: 6 мм, ширина: 11,4 мм
- 1000 скоб, тип 53, длина: 8 мм, ширина: 11,4 мм
- 500 гвоздей, тип 47, длина: 10 мм, ширина: 1,8 мм
- 1 быстрозарядное устройство
- 1 руководство

Технические характеристики

Параметр	Значение
Модель	PTNS 10-3,6 V
Номинальное напряжение	3,6 В ===
Частота ударов	30 мин ⁻¹
Загоняемый предмет: скоба	Тип 53 Длина 4 – 10 мм Ширина 11,4 мм Толщина 0,74 мм
Загоняемый предмет: гвоздь	Тип 47 Длина 10 мм Ширина 1,8 мм
Вместимость магазина, макс.	100 скоб, 50 гвоздей
Вес	0,7 кг
Аккумулятор (интегрированный)	
Тип	Литий-ионный
Номинальное напряжение	3,6 В ===
Номинальная емкость	1,5 Ач
Аккумуляторные элементы	1
Емкость	5,4 Втч
Зарядное устройство	PTNS 10-3,6V AC
Номинальное напряжение на входе	100 – 240 В / 50 – 60 Гц
Номинальный ток на входе	0,2 А
Номинальное напряжение на выходе	5 В ===
Зарядный ток на выходе	600 мА
Продолжительность зарядки	3 ч
Класс защиты	II (двойная изоляция) / 
Информация о вибрации согласно EN 60745	
Значение вибрации a_h	11,6 м/с ²
Возможная погрешность	1,5 м/с ²
Значения шума согласно EN 60745	
Уровень шума L_{pA}	80 дБ(А)
Уровень звуковой мощности L_{WA}	91 дБ(А)
Возможная погрешность К	3 дБ

Указания по шуму и вибрации:

- Указанный в данных инструкциях уровень вибрации был измерен с применением метода в соответствии с EN 60745 и может быть использован для сравнения устройств. Указанное значение вибрации можно также использовать для предварительной оценки уровня.



Осторожно

Вибрация может причинить вред здоровью, если использовать устройство длительное время или неправильно обращаться с ним или не проводить надлежащего техобслуживания.

- Уровень вибрации изменяется в зависимости от применения электроинструмента и в некоторых случаях может отличаться от значения, указанного в данных инструкциях. Вибрационная нагрузка может быть недооценена, если регулярно использовать электроинструмент таким образом. Для точной оценки вибрационной нагрузки в течение определенного времени работы необходимо учитывать также время, в течение которого устройство отключено или работает, хотя действительно не используется. Это позволит значительно уменьшить вибрационную нагрузку в течение всего времени работы.



Носите средства защиты органов слуха.

Воздействие шума может привести к потере слуха.

Транспортировка и хранение

Указание

Ненадлежащее хранение или транспортировка устройства могут привести к его повреждению. Учитывайте информацию о транспортировке и хранении устройства.

Транспортировка

Перед каждой транспортировкой соблюдайте следующие указания:

- Выключите устройство.
- Выньте сетевой кабель зарядного устройства из сетевой розетки, взявшись за вилку.
- Дайте устройству остыть.

На используемые литий-ионные аккумуляторы распространяются требования права, регулирующего обращение с опасными грузами.

Учитывайте следующие указания по транспортировке и доставке литий-ионных аккумуляторов:

- Пользователь может транспортировать аккумуляторы без каких-либо дополнительных условий.
- При доставке третьими лицами (например, воздушным транспортом или экспедитором) необходимо соблюдать особые требования, предъявляемые к упаковке и маркировке. В этом случае для подготовки доставляемого товара необходимо привлечь эксперта по опасным грузам.
 - Отправляйте аккумуляторы только с неповрежденным корпусом.
 - Учитывайте также возможные дополнительные национальные предписания.

Хранение

Перед каждым хранением соблюдайте следующие указания:

- Выключите устройство.
- Выньте сетевой кабель зарядного устройства из сетевой розетки, взявшись за вилку.
- Дайте устройству остыть.
- Очистите устройство, как описано в главе "Техобслуживание".
- Не храните полностью разряженные литий-ионные аккумуляторы. Хранение разряженных аккумуляторов может привести к глубокой разрядке и, тем самым, к повреждению аккумулятора.

При неиспользовании устройства соблюдайте следующие условия хранения:

- в сухом месте, защищенном от мороза и жары
- температура окружающей среды ниже 45 °C

- в защищенном от пыли и прямых солнечных лучей месте

Ввод в эксплуатацию

Распаковка устройства

- Выньте устройство и принадлежности из упаковки.



Предупреждение об электрическом напряжении

Поражение электрическим током в результате недостаточной изоляции.

Перед каждым использованием проверяйте устройство на отсутствие повреждений и надлежащее функционирование.

Если будут обнаружены повреждения, не используйте больше устройство.

Не используйте устройство, если оно или Ваши руки влажные или мокрые.

- Проверьте объем поставки на комплектность и проследите за повреждениями.



Предупреждение

Опасность задохнуться!

Не оставляйте упаковочный материал без присмотра. Он может стать опасной игрушкой для детей.

- Утилизируйте упаковочный материал в соответствии с национальным законодательством.

Зарядка аккумулятора



Осторожно

Во время зарядки аккумулятора ручка может слегка нагреться, но это нормальное явление.

Указание

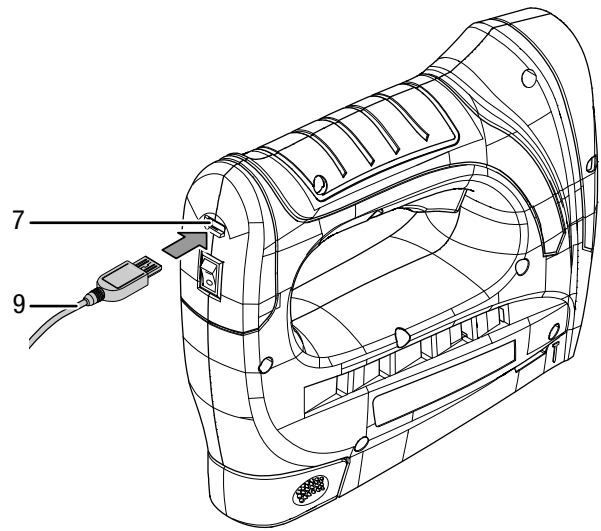
Неадекватная зарядка может привести к повреждению аккумулятора.

Никогда не заряжайте аккумулятор при температурах окружающей среды ниже 10 °C или выше 40 °C.

При поставке аккумулятор имеет частичную зарядку, чтобы не допустить повреждения аккумулятора в результате глубокой разрядки.

Перед первым вводом в эксплуатацию следует подзарядить аккумулятор, а также подзаряжать его при низкой мощности (индикатор емкости аккумулятора (8) горит красным светом). Для этого действуйте следующим образом:

- ✓ Устройство выключено.
- 1. Вставьте штекер зарядного устройства (9) в зарядное гнездо микро-USB (7) устройства.
- 2. Вставьте вилку сетевого кабеля зарядного устройства (9) в сетевую розетку с надлежащим предохранителем.



- ⇒ Индикатор емкости аккумулятора горит красным светом.
- ⇒ Время зарядки составляет ок. 3 часов.
- 3. Подождите, пока индикатор емкости аккумулятора не загорится зеленым светом.
- ⇒ Аккумулятор полностью заряжен.
- 4. Выньте вилку сетевого кабеля зарядного устройства (9) из сетевой розетки.
- 5. Выньте штекер зарядного устройства (9) из зарядного гнезда микро-USB (7) устройства.
- ⇒ Возможно, что устройство и зарядное устройство нагрелись во время зарядки.



Информация

При подключенном зарядном устройстве устройство не запускается. Кнопка активации нажимается, но двигатель не запускается.

Проверка уровня зарядки аккумулятора

Уровень зарядки показывается с помощью индикатора емкости аккумулятора, как показано ниже:

Цвет светодиода	Значение
Зеленый	Аккумулятор полностью заряжен.
Красный	Аккумулятор заряжается.

Заполнение магазина

⚡ Предупреждение об электрическом напряжении

Перед проведением любых работ с устройством вынимайте вилку сетевого кабеля зарядного устройства из сетевой розетки!
Вынимайте сетевой кабель из сетевой розетки, взявшись за вилку.

⚠ Предупреждение

Убедитесь в том, что аккумулятор был вынут из устройства!
Не держите устройство за кнопку активации, если скоба или гвоздь заблокировали устройство!
При удалении заклинившей скобы или заклинившего гвоздя Вы можете случайно нажать на кнопку активации.

🧐 Надевать защитные очки

Во время работы с устройством используйте подходящие защитные очки.

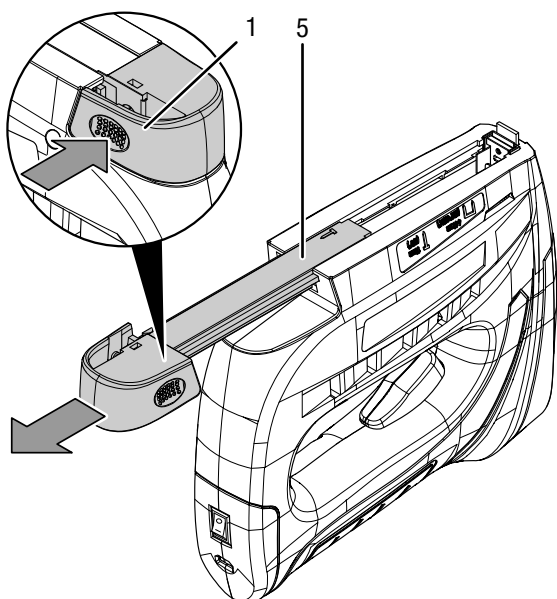
👉 Информация

На индикаторе заполненности магазина Вы можете узнать, имеются ли в магазине скобы или гвозди.

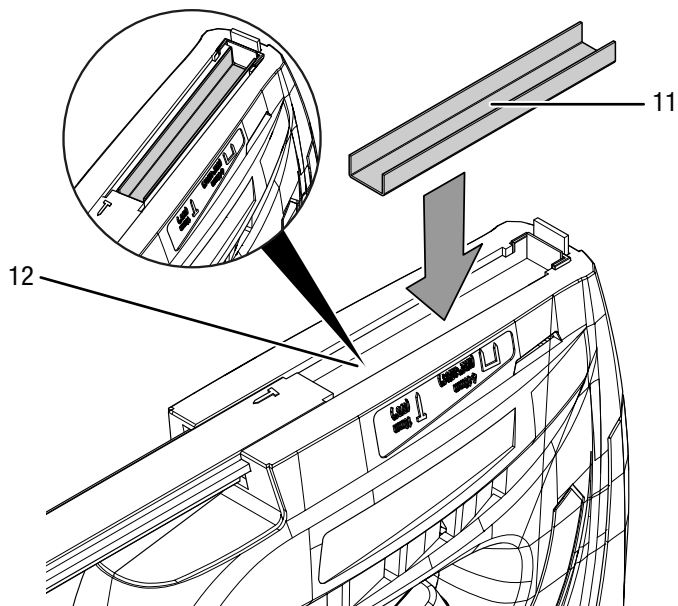
👉 Информация

При открывании и закрывании магазина, а также при его заполнении не прикладывайте силу.

- ✓ Устройство выключено. Кнопка включения/выключения (6) находится в положении **0**.
- 1. Переверните устройство нижней стороной вверх.
- 2. Сожмите разблокировку магазина (1) и вытяните задвижку магазина (5) назад.



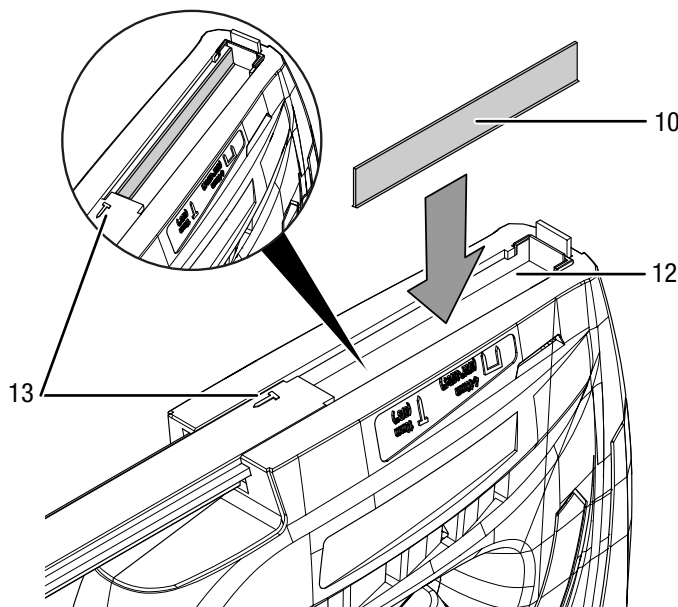
- 3. Вставьте скобы (11) острыми концами вверх в магазин (12).



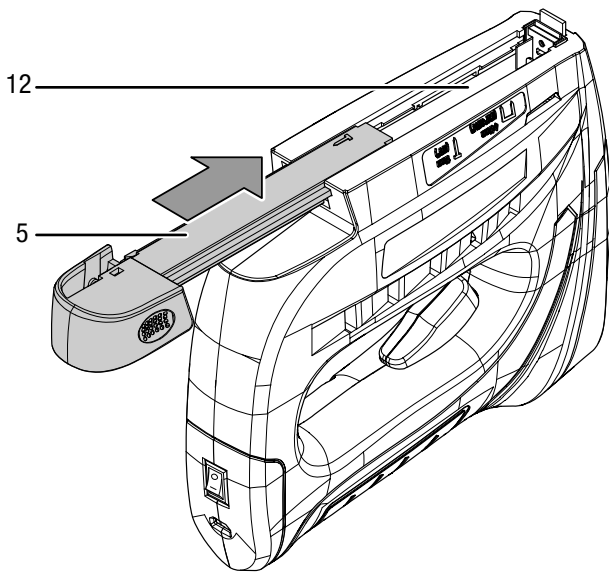
- 4. В качестве альтернативы Вы можете заполнить магазин (12) с левой стороны гвоздями (10). Учитывайте отметку (13) на левой стороне заслонки магазина, показывающую направляющую канавку для гвоздей. Вставьте гвозди головками вниз в магазин.

Указание

Гвозди можно вставить в магазин только – как показано на рисунке – с левой стороны.



5. Вставьте задвижку магазина (5) обратно в магазин (12), так чтобы она зафиксировалась.



Обслуживание

Советы и указания по обращению со степлером



Предупреждение об остром предмете



Скобы и гвозди острые. При неосторожном использовании существует опасность травмирования!

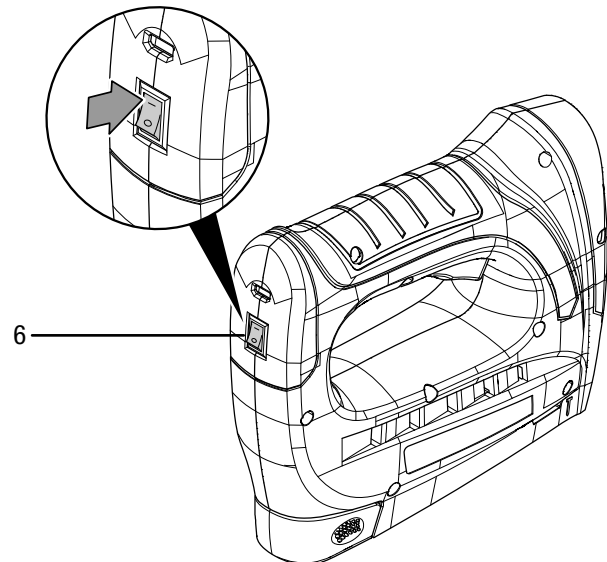
Общие сведения:

- Всегда прикладывайте устройство к обрабатываемой детали под прямым углом и крепко. Иначе скоба или гвоздь могут быть отклонены в сторону.
- При обработке мягких деталей прикладывайте устройство осторожно. В противном случае обрабатываемая деталь может быть повреждена.
- Учитывайте размер скоб и гвоздей в соответствии с техническими характеристиками.
- На индикаторе заполненности магазина Вы можете узнать, имеются ли в магазине скобы или гвозди.
- Не держите устройство за кнопку активации, если скоба или гвоздь заблокировали устройство! При удалении заклинившей скобы или заклинившего гвоздя Вы можете случайно нажать на кнопку активации.
- Блокировка срабатывания связана с подвижным носиком. Благодаря этому предотвращается непроизвольный выстрел, если Вы случайно нажмете на кнопку активации.

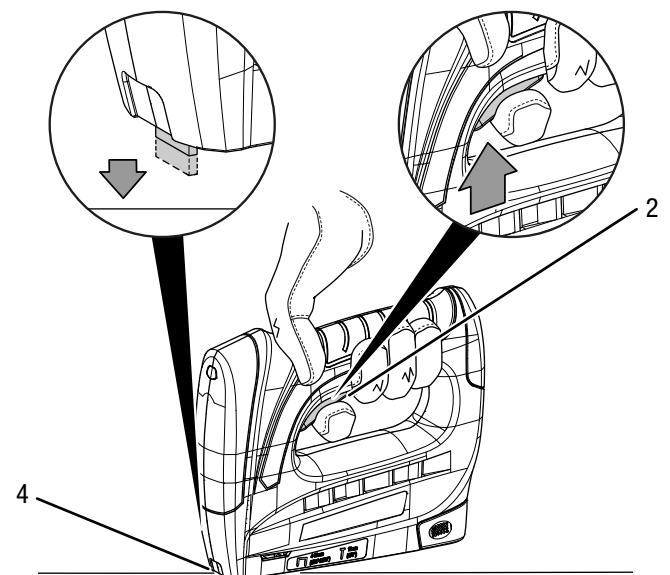
Включение и выключение устройства

Во время работы с устройством используйте средства индивидуальной защиты.

1. Переведите кнопку включения/выключения (6) в положение I, чтобы включить устройство.



2. Прижмите носик (4) к месту на обрабатываемой детали, которое Вы хотите скрепить. Носик должен вдавиться на несколько миллиметров.
3. Нажмите кнопку активации (2).



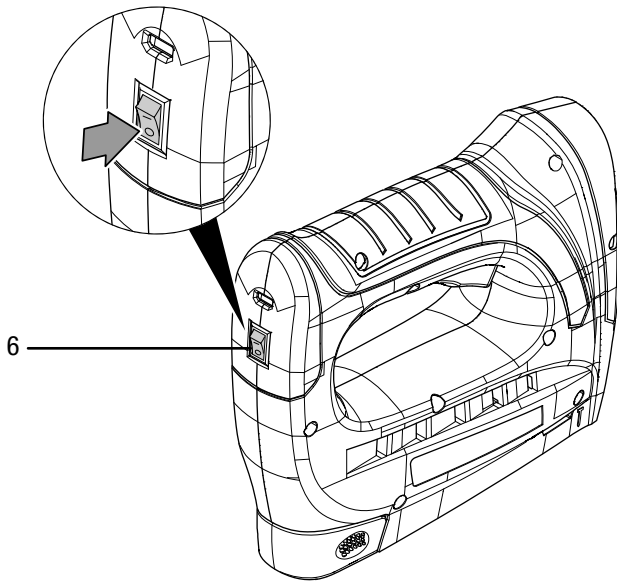
⇒ Скоба или гвоздь загоняется в обрабатываемую деталь.

4. После того как скоба или гвоздь будут полностью загнаны, отпустите кнопку активации и отнимите носик от обрабатываемой детали.

5. Переведите кнопку включения/выключения (6) в положение **0**, чтобы выключить устройство.

**Информация**

Подождите не менее 10 минут, прежде чем вновь включить устройство.

**Вывод из эксплуатации**

- Выключите устройство.
- Выньте сетевой кабель зарядного устройства из сетевой розетки, взявшись за вилку.
- Очистите устройство в соответствии с главой "Техобслуживание".
- Храните устройство в соответствии с главой "Транспортировка и хранение".

Неисправности и неполадки

Устройство было неоднократно проверено во время производства на безупречное функционирование. Если все же возникнут неисправности, то проверьте устройство, как описано ниже.

Работы по устранению неисправностей и неполадок, для которых необходимо открывать корпус, разрешается проводить только авторизованной электротехнической фирме или компании Trotec.

При первом использовании образуются легкий дым или запах:

- Это не является неисправностью или неполадкой. Через некоторое время это явление исчезнет.

Устройство не запускается:

- Возможно, что мощность аккумулятора слишком слабая. Подзарядите аккумулятор.
- Проверьте зарядное устройство и зарядное гнездо на загрязнение. Удалите возможно имеющиеся загрязнения.
- Проверьте, подключено ли зарядное устройство. При подключенном зарядном устройстве устройство не запускается.

Аккумулятор не заряжается:

- Проверьте, правильно ли устройство соединено с зарядным устройством и правильно ли зарядное устройство подключено к электросети.
- Проверьте подключение к сети.
- Проверьте сетевой кабель и вилку сетевого кабеля на повреждения.
- Проверьте установленный пользователем сетевой предохранитель.
- Проверьте зарядное устройство на повреждения. В случае повреждения зарядного устройства не используйте его дальше. Обратитесь в сервисную службу Trotec.
- Проверьте разъем для зарядного устройства на загрязнение. Удалите возможно имеющиеся загрязнения.
- Возможно, что аккумулятор неисправен. Обратитесь в сервисную службу Trotec.

Обратитесь в сервисную службу. При необходимости сдайте устройство на ремонт авторизованной электротехнической фирме или компании Trotec.

Скоба или гвоздь блокируют устройство:



Предупреждение

Убедитесь в том, что аккумулятор был вынут из устройства!

Не держите устройство за кнопку активации, если скоба или гвоздь заблокировали устройство!

При удалении заклинившей скобы или заклинившего гвоздя Вы можете случайно нажать на кнопку активации.

- Разблокируйте магазин и удалите скобу или гвоздь.

Скоба или гвоздь не выходит из устройства:

- Проверьте, вставлены ли гвозди а соответствии с отметкой (13).
- Проверьте индикатор заполненности магазина (3). При необходимости вставьте новые скобы / гвозди в магазин.

Скоба или гвоздь загоняется слишком глубоко / недостаточно глубоко в материал:

- Проверьте регулятор ударной силы и при необходимости выберите более низкую или более высокую ступень ударной силы.

Устройство становится горячим:

- Не закрывайте вентиляционные щели, чтобы предотвратить перегрев двигателя.



Информация

Подождите не менее 10 минут, прежде чем вновь включить устройство.

После проведения проверок устройство не работает правильно:

Техобслуживание

Работы перед началом техобслуживания



Предупреждение об электрическом напряжении

Не прикасайтесь к вилке сетевого кабеля зарядного устройства влажными или мокрыми руками.

- Выключите устройство.
- Выньте сетевой кабель зарядного устройства из сетевой розетки, взявшись за вилку.
- Дайте устройству полностью остыть.



Предупреждение об электрическом напряжении

Работы по техобслуживанию, для которых необходимо открывать корпус, разрешается проводить только авторизованным специализированным фирмам или компании Trotec.

Указания по техобслуживанию

Внутри шуруповерта нет деталей, которые подлежат техобслуживанию или смазке пользователем.

Чистка

Перед каждым использованием и после каждого использования необходимо чистить устройство.

Указание

После чистки смазывать устройство не надо.



Предупреждение об электрическом напряжении

Существует опасность короткого замыкания в результате попадания в корпус жидкостей!

Не погружайте устройство и принадлежности в воду. Следите за тем, чтобы в корпус не попала вода или другие жидкости.

- Очищайте устройство увлажненной, мягкой, неворсящейся салфеткой. Следите за тем, чтобы в корпус не попала влага. Следите за тем, чтобы не возникало контакта влаги с электрическими компонентами. Не используйте для смачивания салфетки агрессивные чистящие средства, например, чистящий спрей, растворители, спиртосодержащие и абразивные чистящие средства.
- Высушите устройство мягкой, неворсящейся салфеткой.
- Поддерживайте контакты на устройстве и зарядном устройстве в чистом состоянии.
- Не допускайте образования на вентиляционных отверстиях отложений пыли, чтобы предотвратить перегрев двигателя.

Утилизация



Символ зачеркнутого мусорного ведра на отслужившем свой срок электрическом и электронном устройстве говорит о том, что по окончании его срока службы его нельзя выбрасывать в бытовой мусор. Для бесплатного возврата вблизи Вас в распоряжении имеются контейнеры для отслуживших свой срок электрических и электронных устройств. Адреса Вы можете получить в Вашем городском или коммунальном управлении. Для многих стран ЕС Вы можете также на нашем веб-сайте <https://hub.trotec.com/?id=45090/> получить информацию о других возможностях возврата. В противном случае обратитесь в имеющую официальное разрешение компанию по утилизации отслуживших устройств в Вашей стране.

В результате раздельного сбора отслуживших свой срок электрических и электронных устройств должны быть достигнуты повторное использование, утилизация материалов и другие формы утилизации отслуживших свой срок устройств, а также предотвращены негативные последствия при утилизации возможно содержащихся в устройствах опасных материалов на окружающую среду и здоровье людей.



Батарейки и аккумуляторы не выбрасываются в бытовой мусор, а в Европейском Союзе – согласно Директиве 2006/66/EG ЕВРОПЕЙСКОГО ПАРЛАМЕНТА И СОВЕТА от 06 сентября 2006 года по батарейкам и аккумуляторам – подвергаются квалифицированной утилизации. Просим утилизировать батарейки и аккумуляторы в соответствии с законодательными положениями.

Декларация о соответствии

Перевод оригинальной Декларации о соответствии с Директивой ЕС по машинам 2006/42/ЕС, приложение II, часть 1, раздел А

Мы, Trotec GmbH & Co. KG, под собственную ответственность заявляем, что указанный ниже продукт был разработан, сконструирован и изготовлен в соответствии с требованиями Директивы ЕС по машинам в редакции 2006/42/ЕС.

Модель продукта / продукт: PTNS 10-3,6V

Тип продукта: аккумуляторный степлер

Год изготовления с: 2021

Соответствующие директивы ЕС:

- 2011/65/ЕС: 01.07.2011
- 2014/30/ЕС: 29.03.2014

Использованные согласованные нормы:

- EN 55014-1:2017/A11:2020
- EN 60745-1:2009/A11:2010
- EN 60745-2-16:2010

Использованные национальные нормы и технические спецификации:

- EN 55014-2:2015
- EN 61000-3-3:2013/A1:2019
- EN IEC 61000-3-2:2019

Изготовитель и фамилия уполномоченного по ведению технической документации:

Trotec GmbH

Grebberer Straße 7, D-52525 Heinsberg

Телефон: +49 2452 962-400

E-Mail: info@trotec.de

Место и дата выдачи:

Хайнсберг, 13.09.2021



Детлеф фон дер Лик, директор

Trotec GmbH

Grebener Str. 7
D-52525 Heinsberg

☎ +49 2452 962-400

☎ +49 2452 962-200

✉ info@trotec.com

www.trotec.com